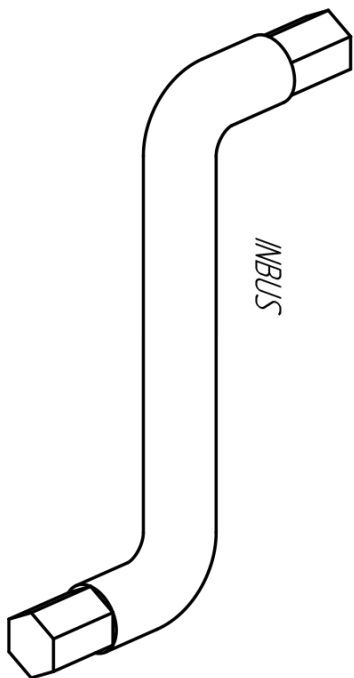
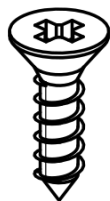


P

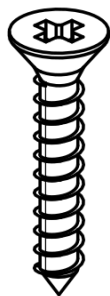


INBUS



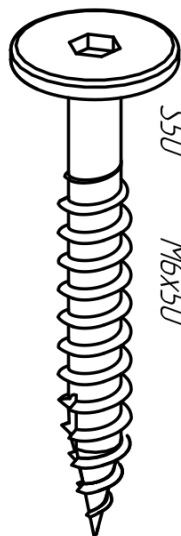
W16

M4x16



W30

M4x30



S50

M6x50

BOX 1-11

S50 - x12

W30 - x14

W16 - x32

P - x32

INBUS - x1

BOX 2

60x120 70x140 70x160

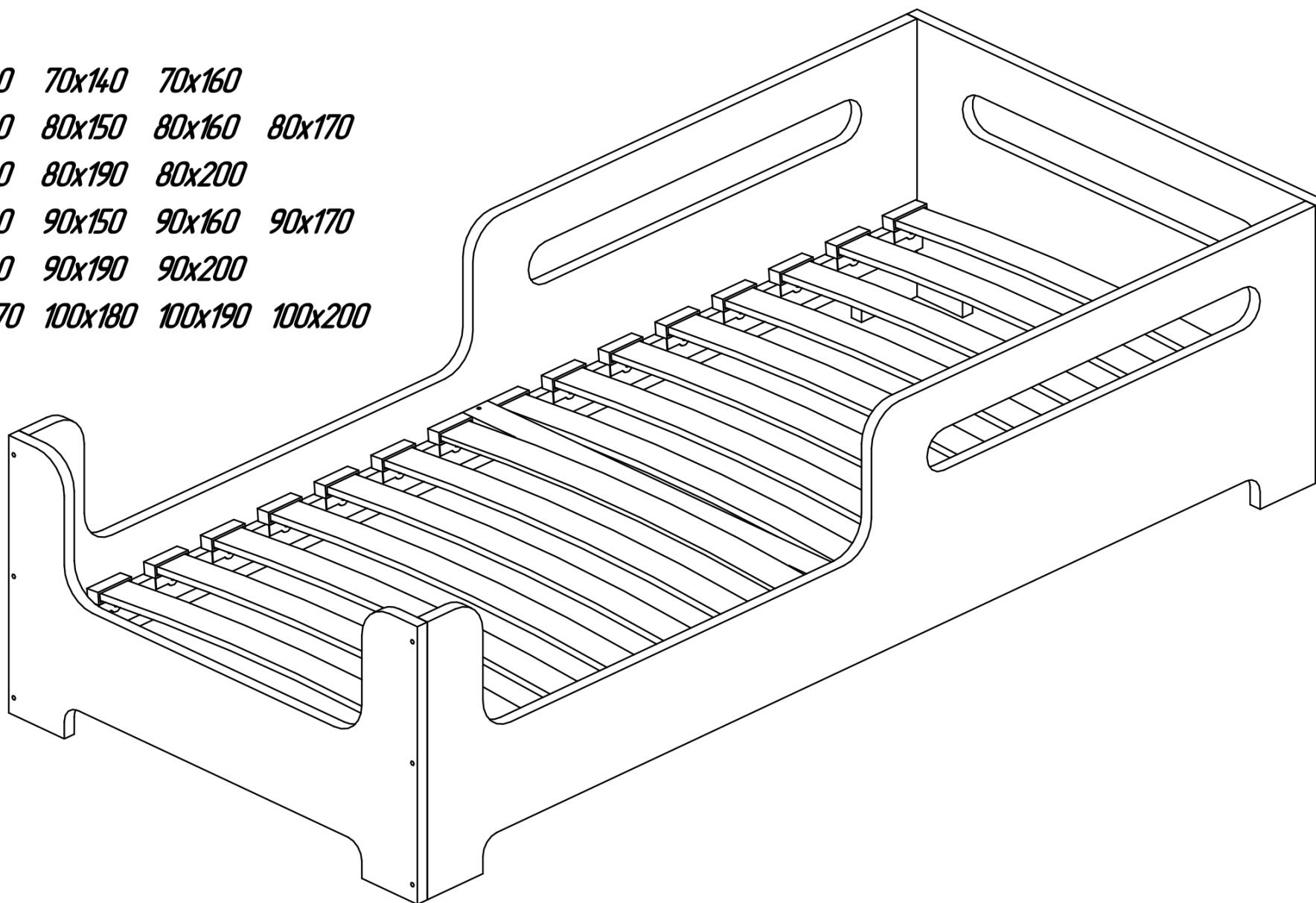
80x140 80x150 80x160 80x170

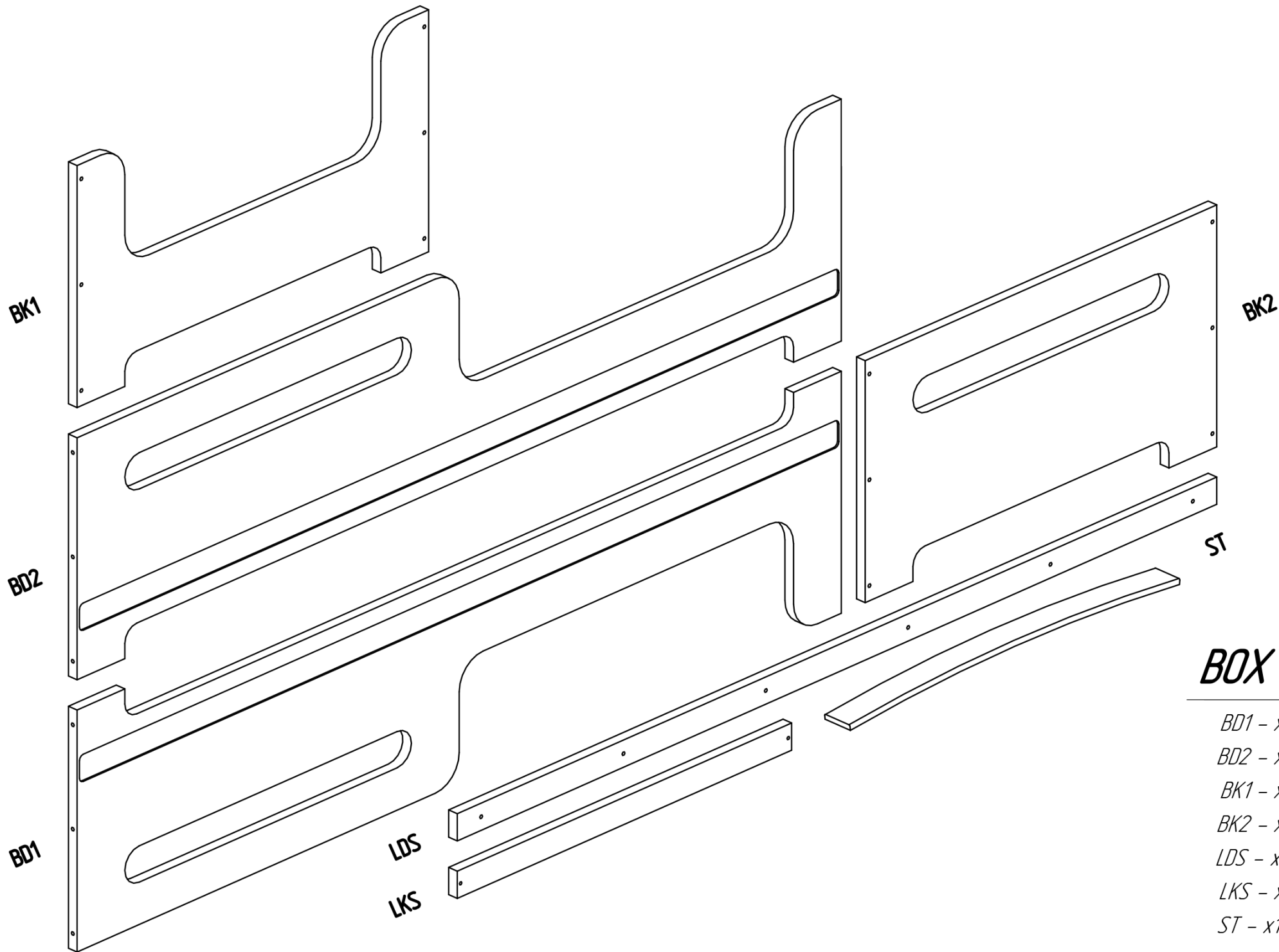
80x180 80x190 80x200

90x140 90x150 90x160 90x170

90x180 90x190 90x200

100x170 100x180 100x190 100x200

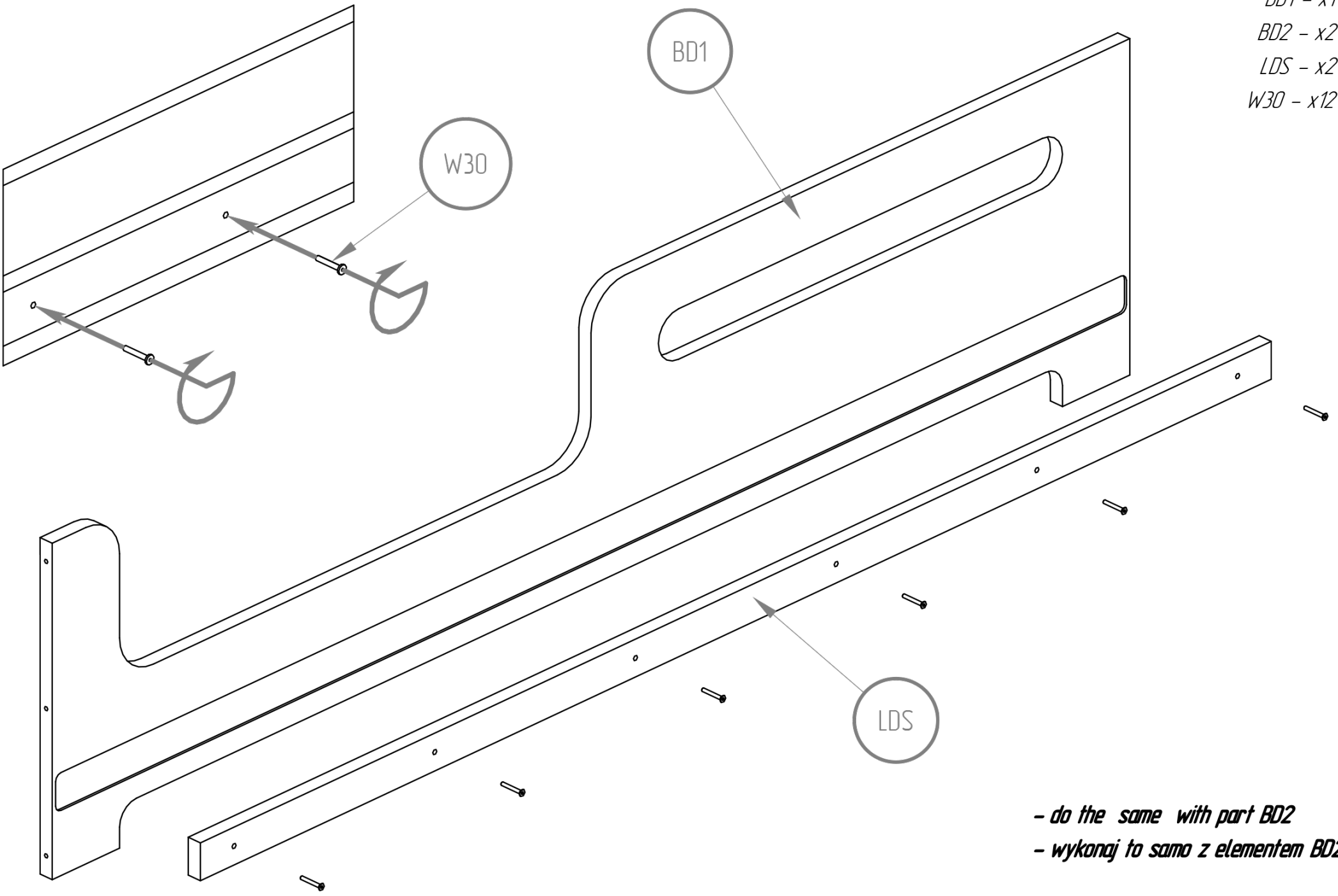




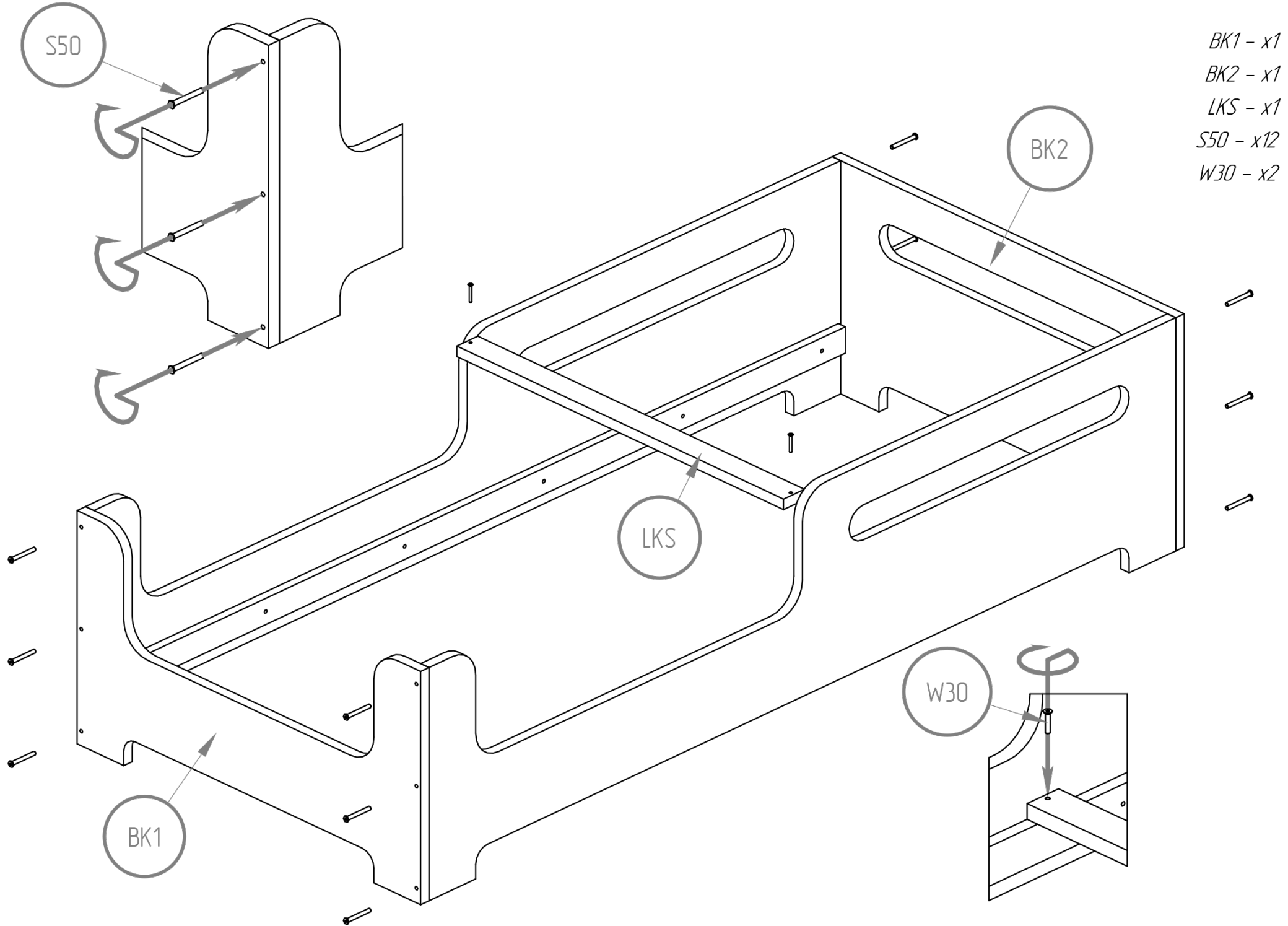
BOX 2

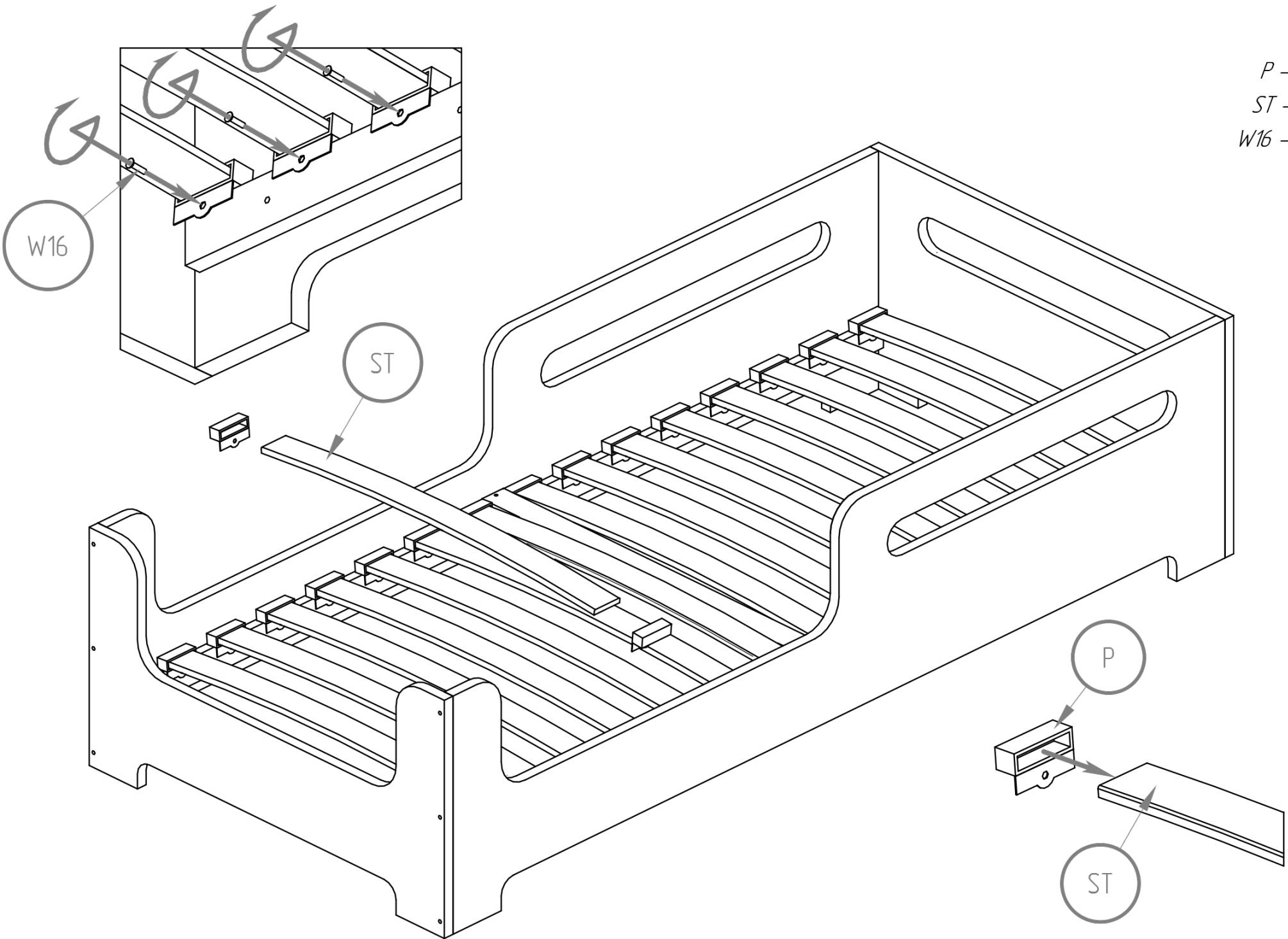
- BD1 - x1*
- BD2 - x1*
- BK1 - x1*
- BK2 - x1*
- LDS - x2*
- LKS - x1*
- ST - x16*

- BD1 - x1*
- BD2 - x2*
- LDS - x2*
- W30 - x12*



- do the same with part BD2
- wykonaj to samo z elementem BD2

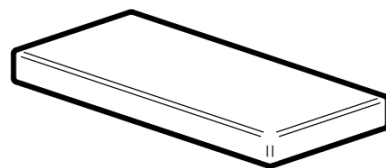




P - x32
ST - x16
W16 - x32



*NIE SKAKAĆ
NO JUMPING*



Wysokość materaca

Mattress height

min. 8 cm

max. 12 cm



WARNING / UWAGA !

- Używać tylko materacy o grubości 8-12 cm.*
- Nie skakać na łóżku.*
- Zakaz przebywania więcej niż jednej osoby na łóżku.*

Części drewniane i plastikowe należy czyścić za pomocą suchej szmatki oraz zwykłych, łagodnych środków do pielęgnacji i czyszczenia surowego drewna.

- Use only mattress with thickness is 8-12 cm height.*
- Prohibit horseplay on bed.*
- Prohibit more than one person on bunk.*

Wooden and plastic parts should be cleaned with a dry cloth and ordinary, mild care and cleaning of raw wood.