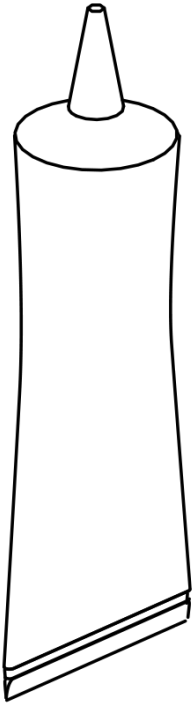


P



K10

M10x4,5



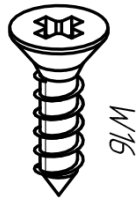
G

Glue Klej



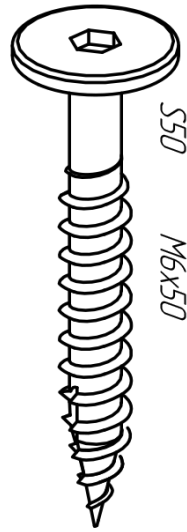
W30

M4x30



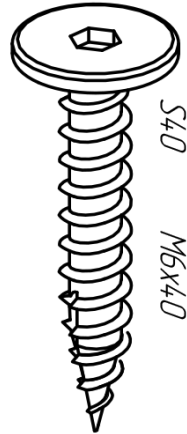
W16

M4x16



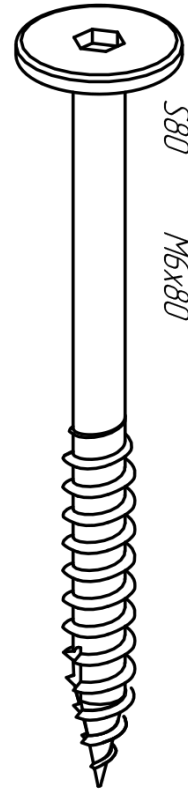
S50

M6x50



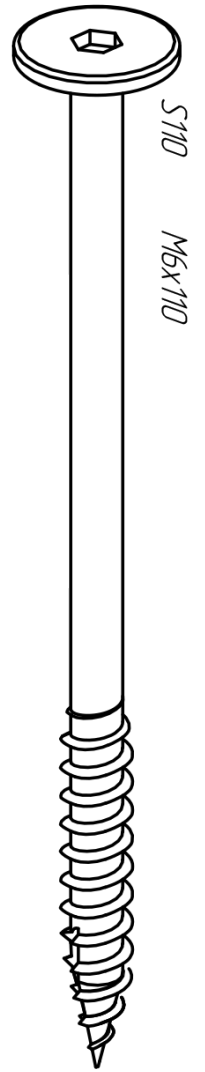
S40

M6x40



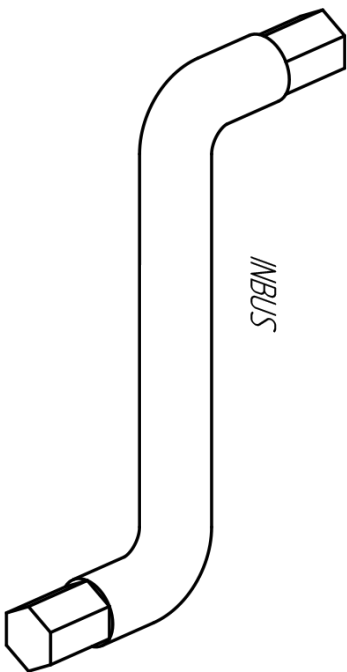
S80

M6x80



S110

M6x110



INBUS

DMP

DMPB

DMPBS

+bar

+bar

S110 - x19

S110 - x19

S110 - x16

S80 - x24

S80 - x24

S80 - x20

S50 - x15

S50 - x15

S50 - x14

S40 - x4

S40 - x4

S40 - x4

W30 - x28

W30 - x28

W30 - x28

W16 - x64

W16 - x64

W16 - x64

P - x64

P - x64

P - x64

K10 - x54

K10 - x54

K10 - x46

G - x5

G - x5

G - x4

INBUS - x1

INBUS - x1

INBUS - x1

DMPBS

70x140 70x160

80x140 80x160

80x180 80x190

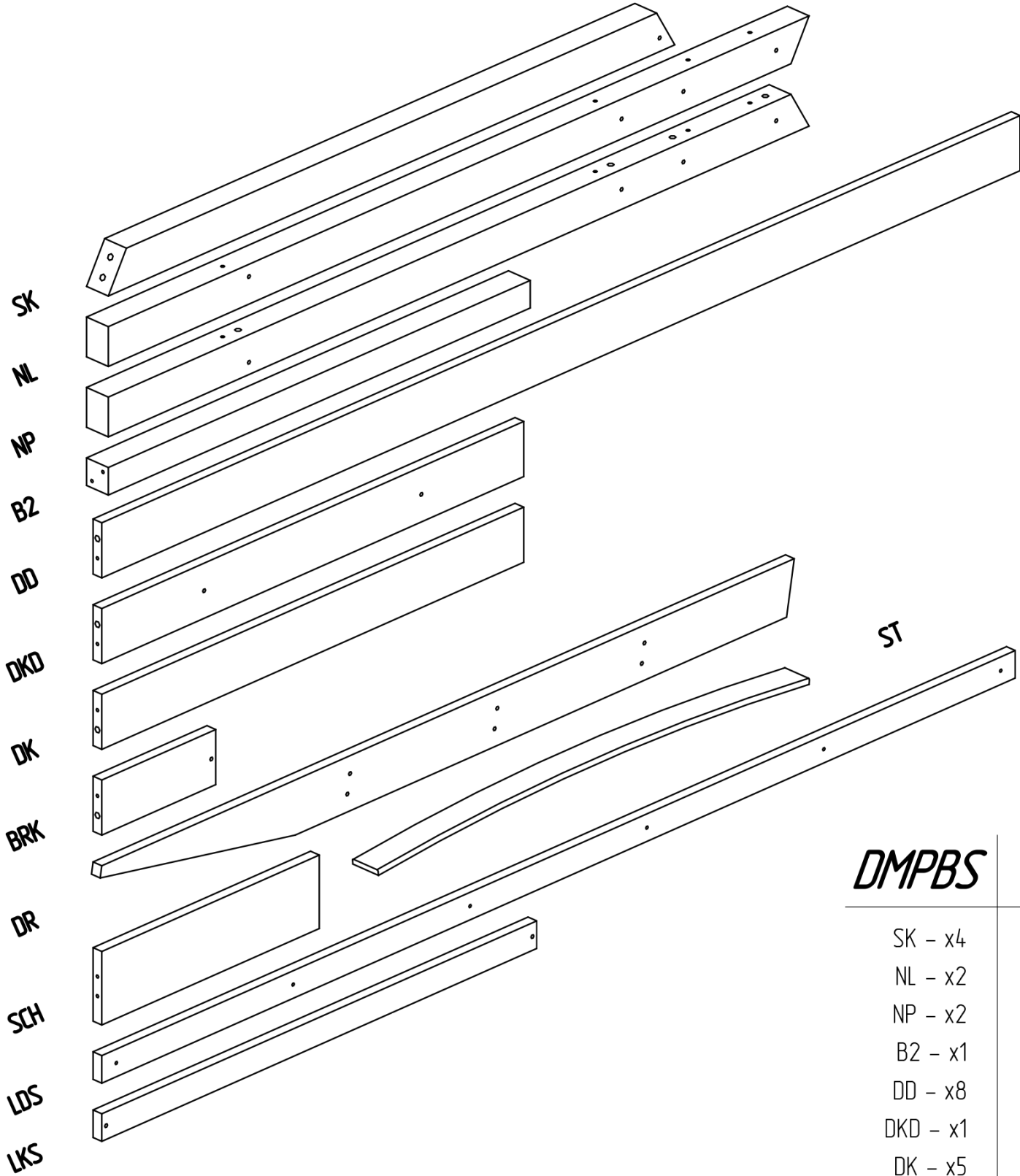
80x200

90x140 90x160

90x180 90x190

90x200

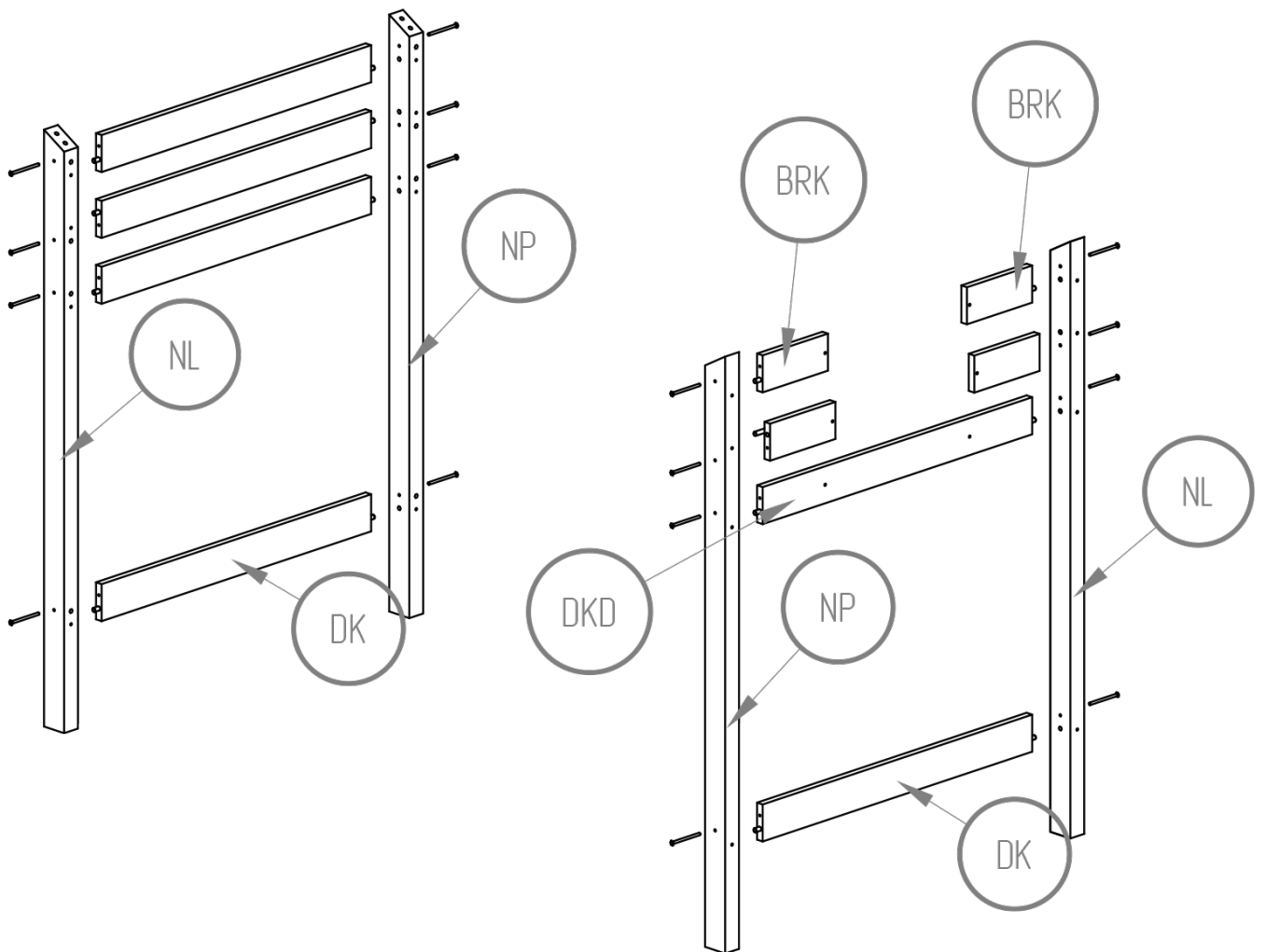
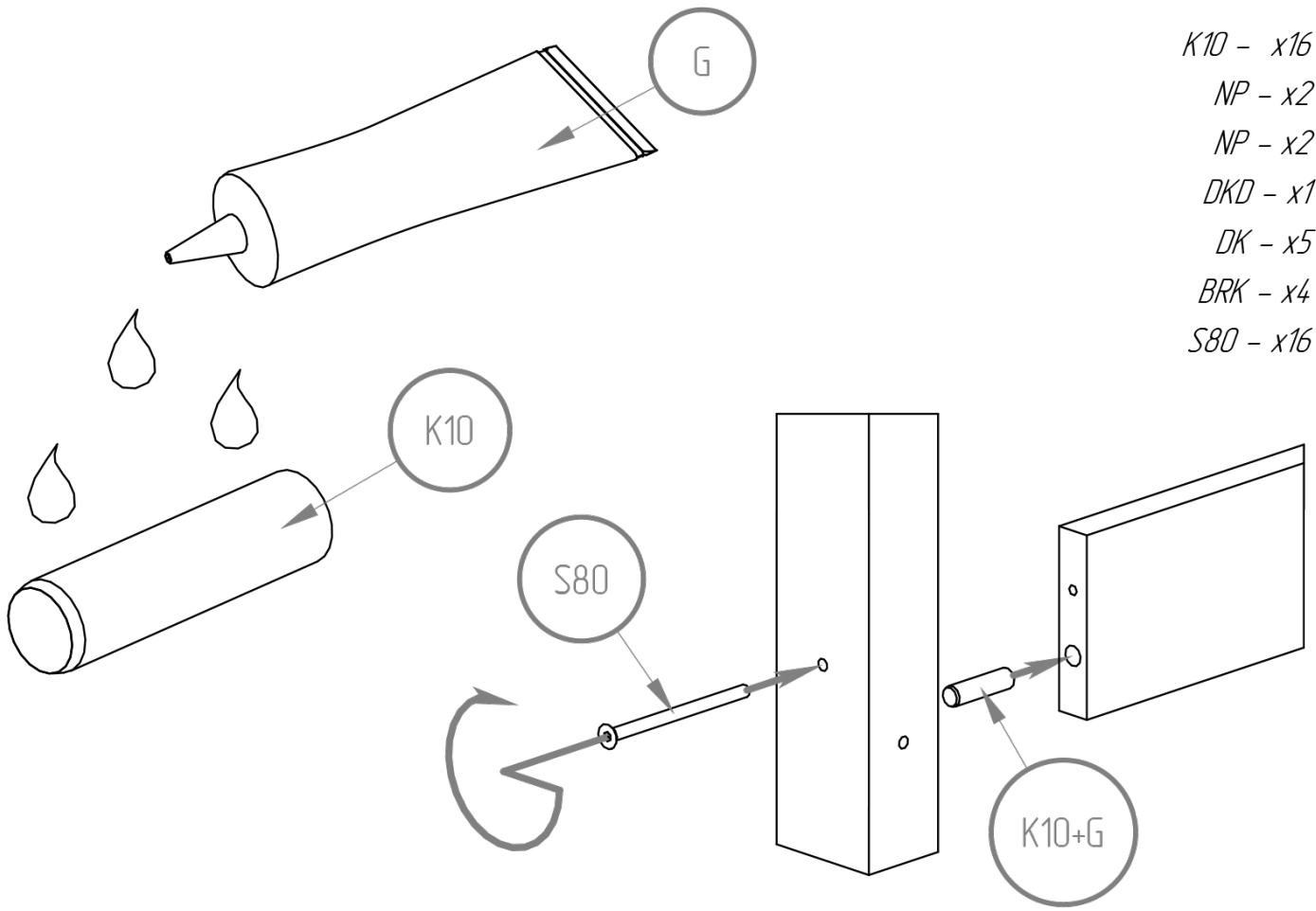




DMPBS

- SK - x4
- NL - x2
- NP - x2
- B2 - x1
- DD - x8
- DKD - x1
- DK - x5
- BRK - x4
- DR - x2
- SCH - x3
- LDS - x4
- LKS - x2
- ST - x32

- K10* - x16
- NP* - x2
- NP* - x2
- DKD* - x1
- DK* - x5
- BRK* - x4
- S80* - x16



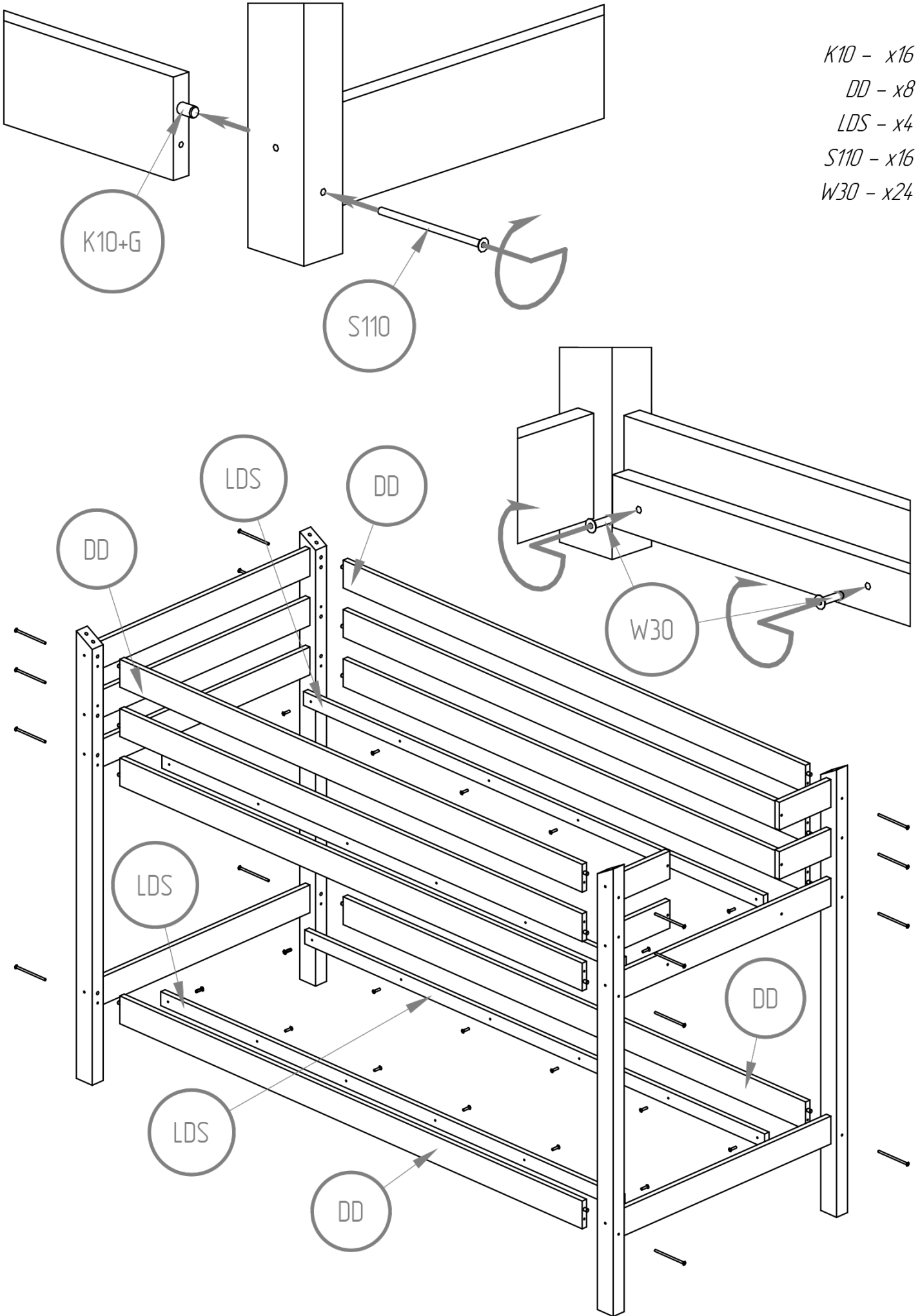
K10 - x16

DD - x8

LDS - x4

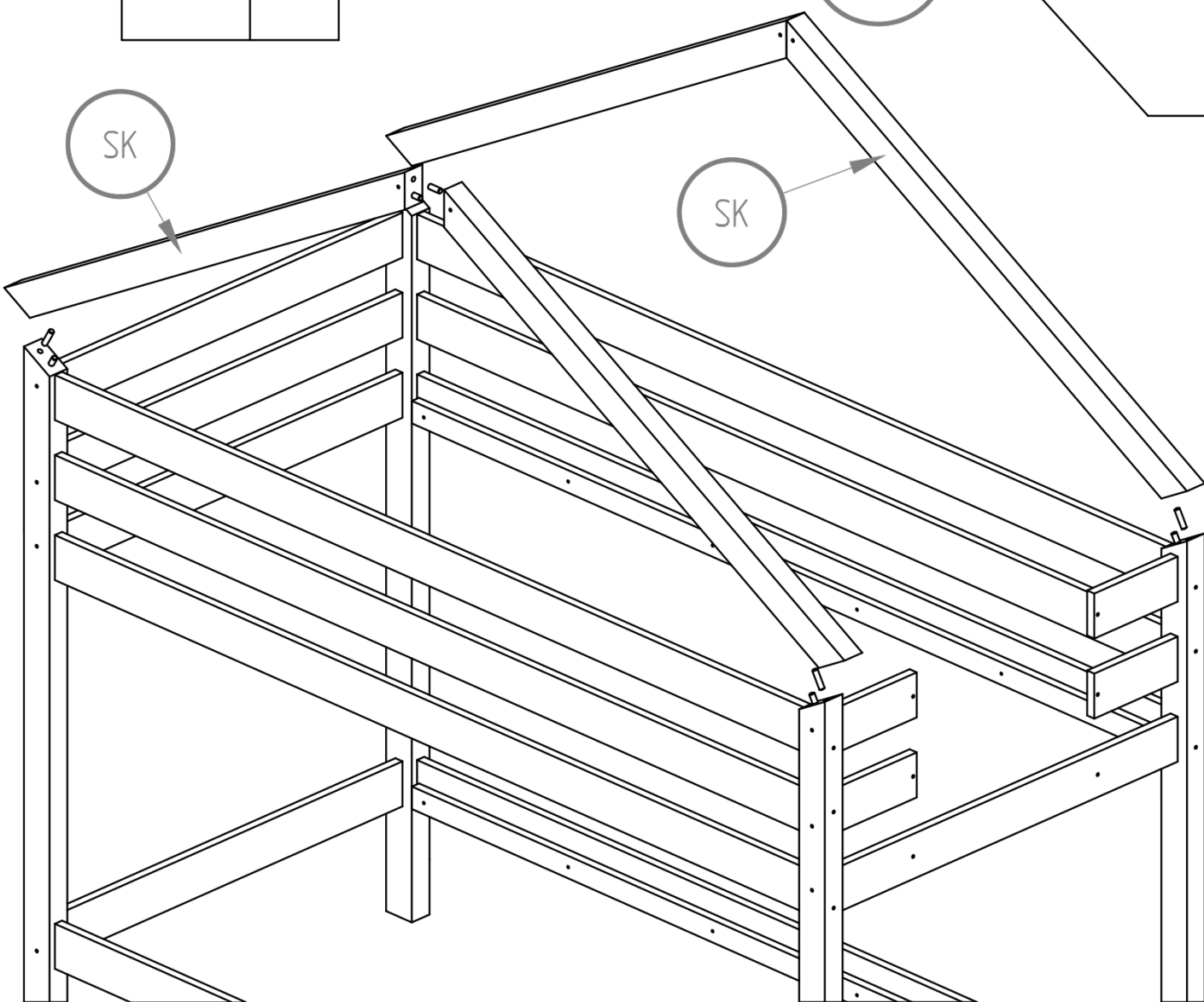
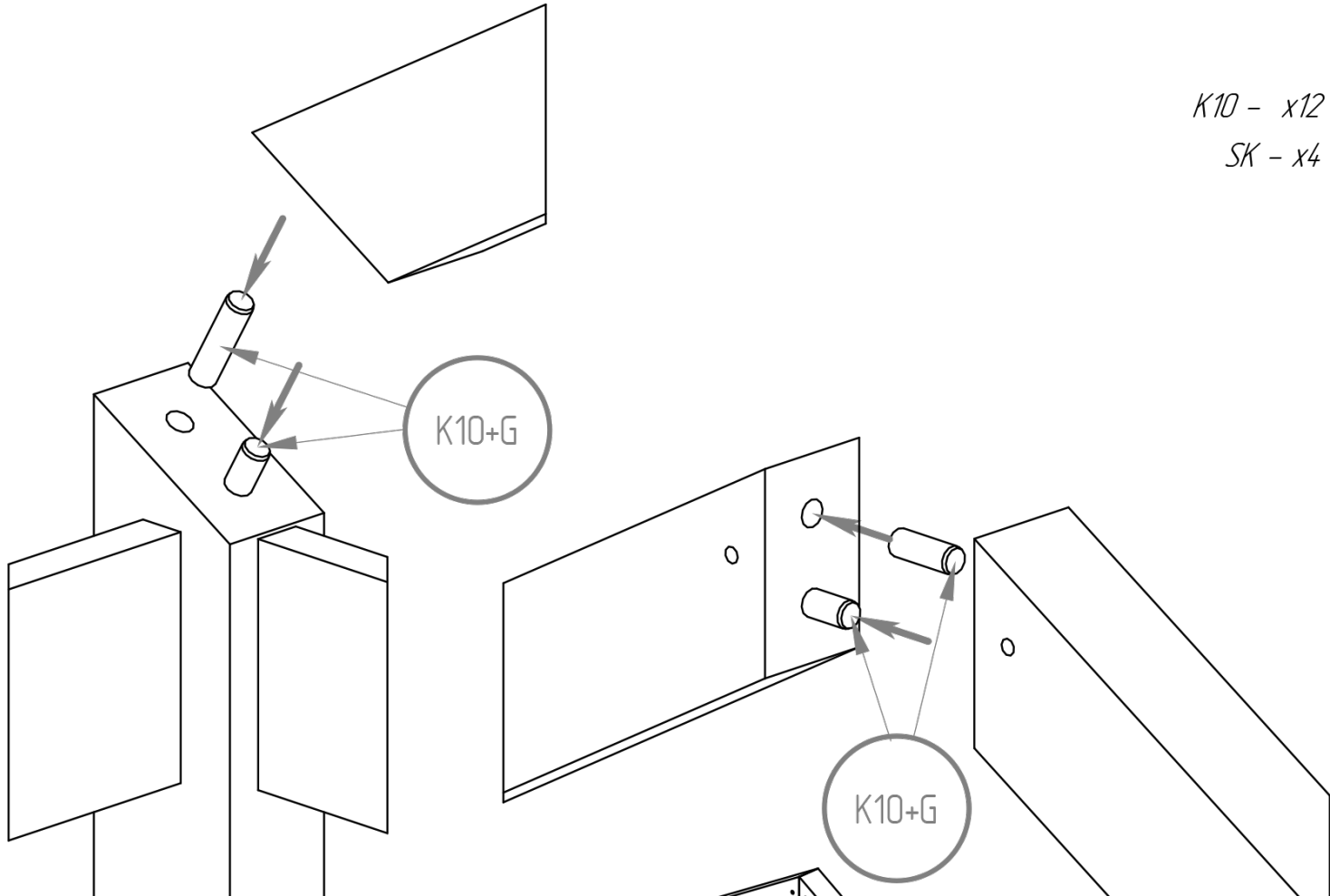
S110 - x16

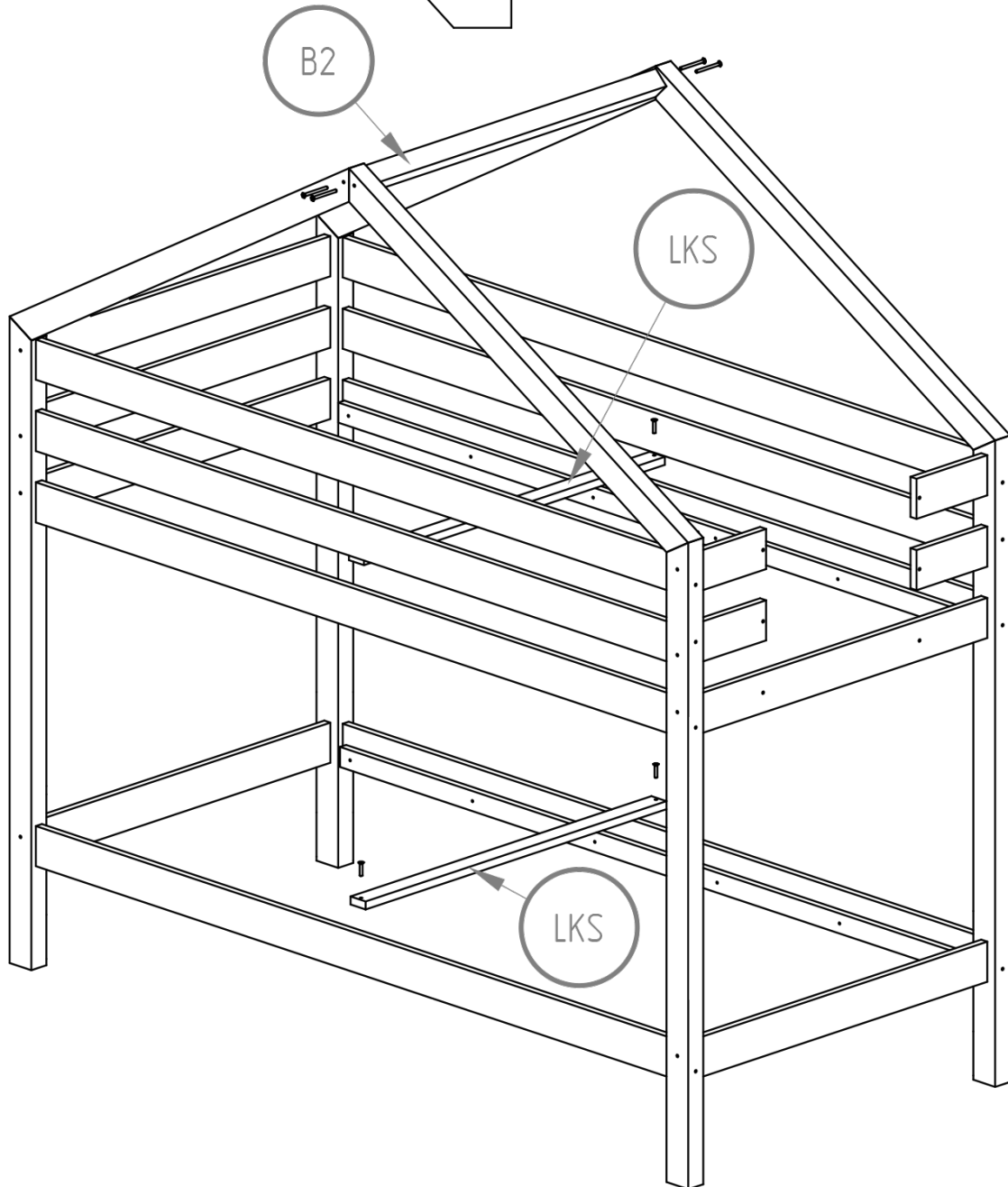
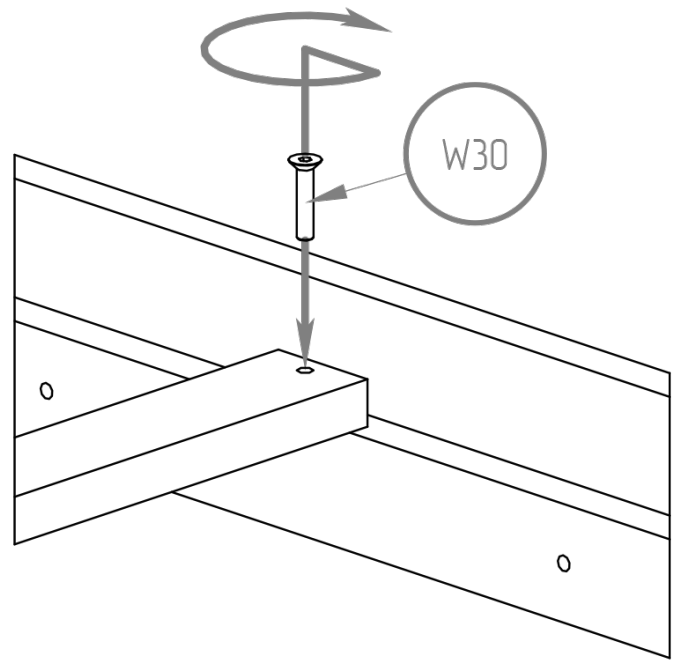
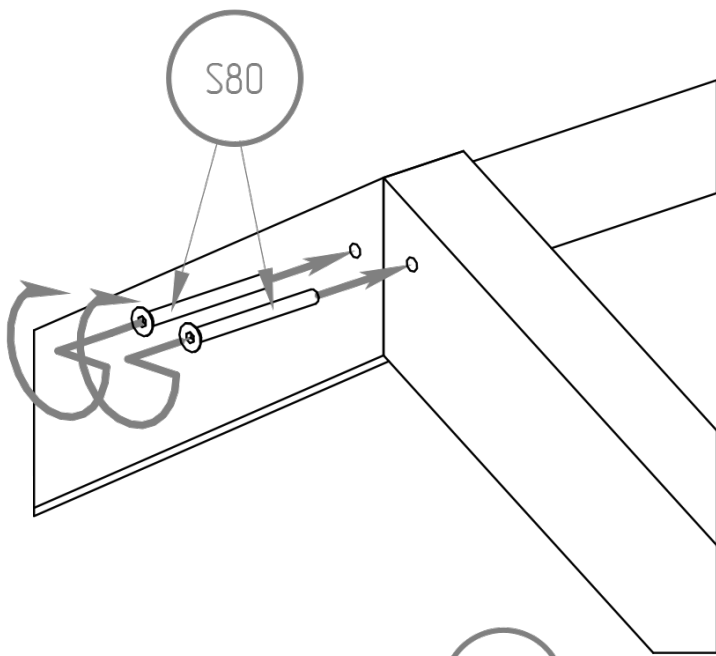
W30 - x24



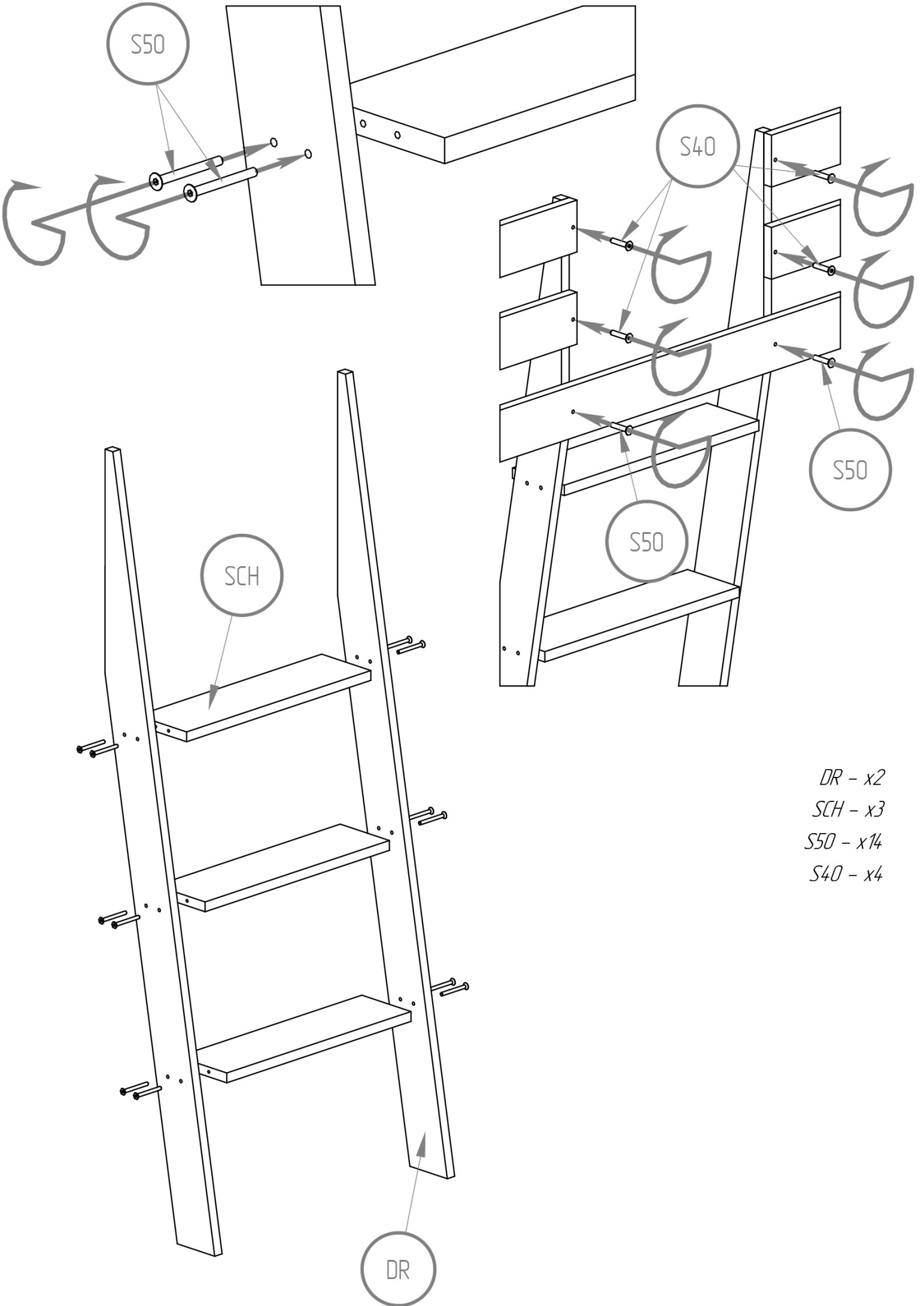
K10 - x12

SK - x4

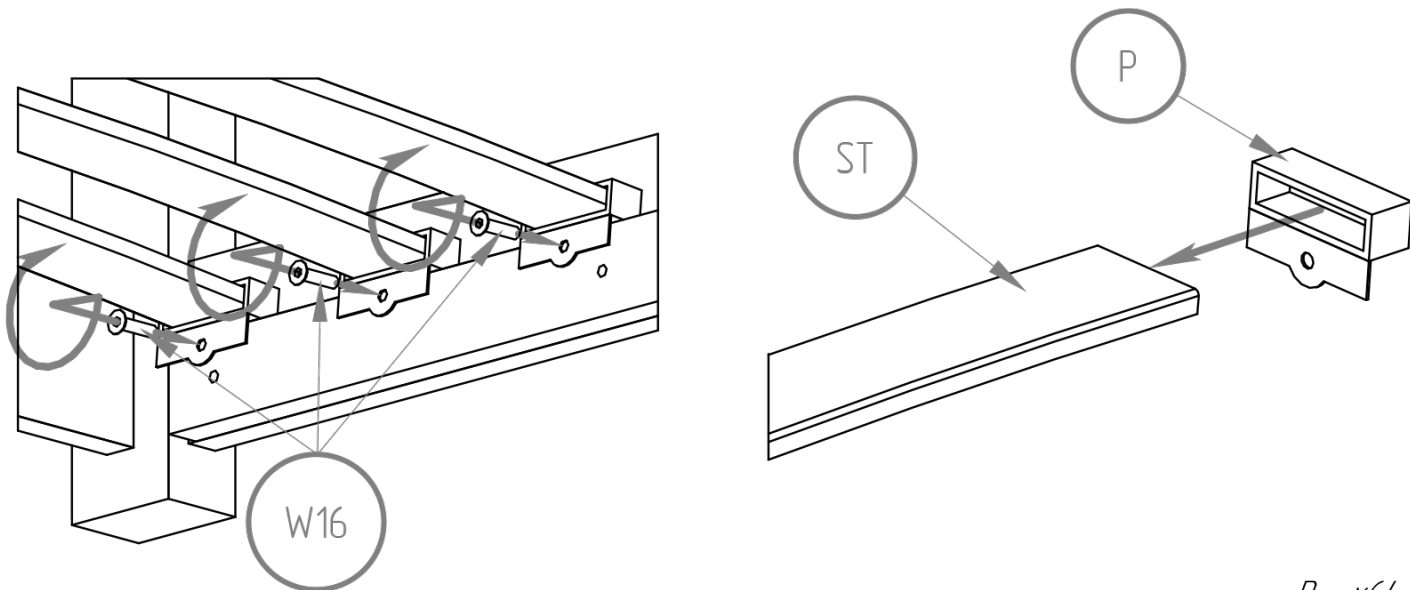




- B2 - x1*
- LKS - x2*
- S80 - x4*
- W30 - x4*



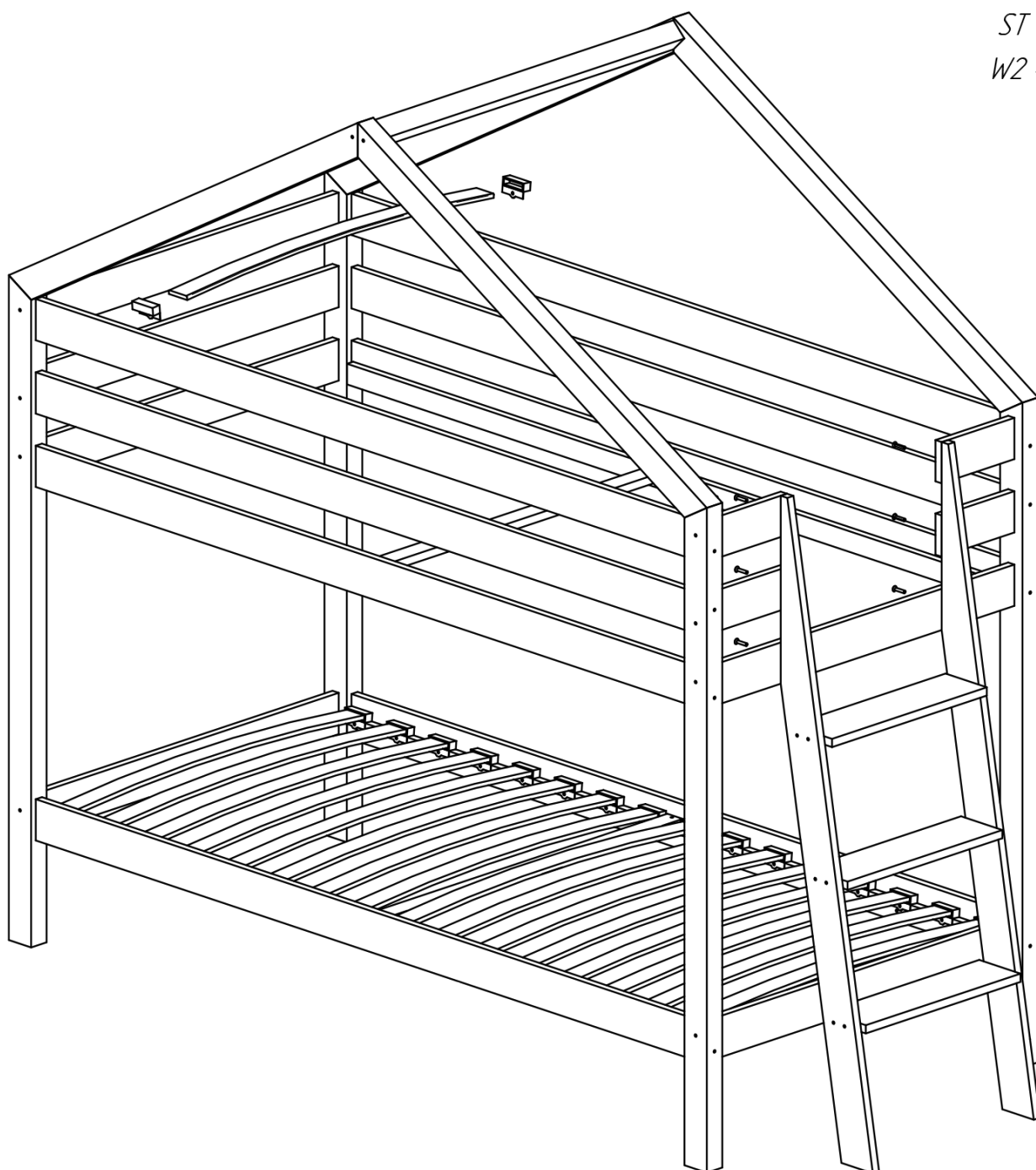
- DR - x2*
- SCH - x3*
- S50 - x14*
- S40 - x4*



P - x64

ST - x32

W2 - x64



S

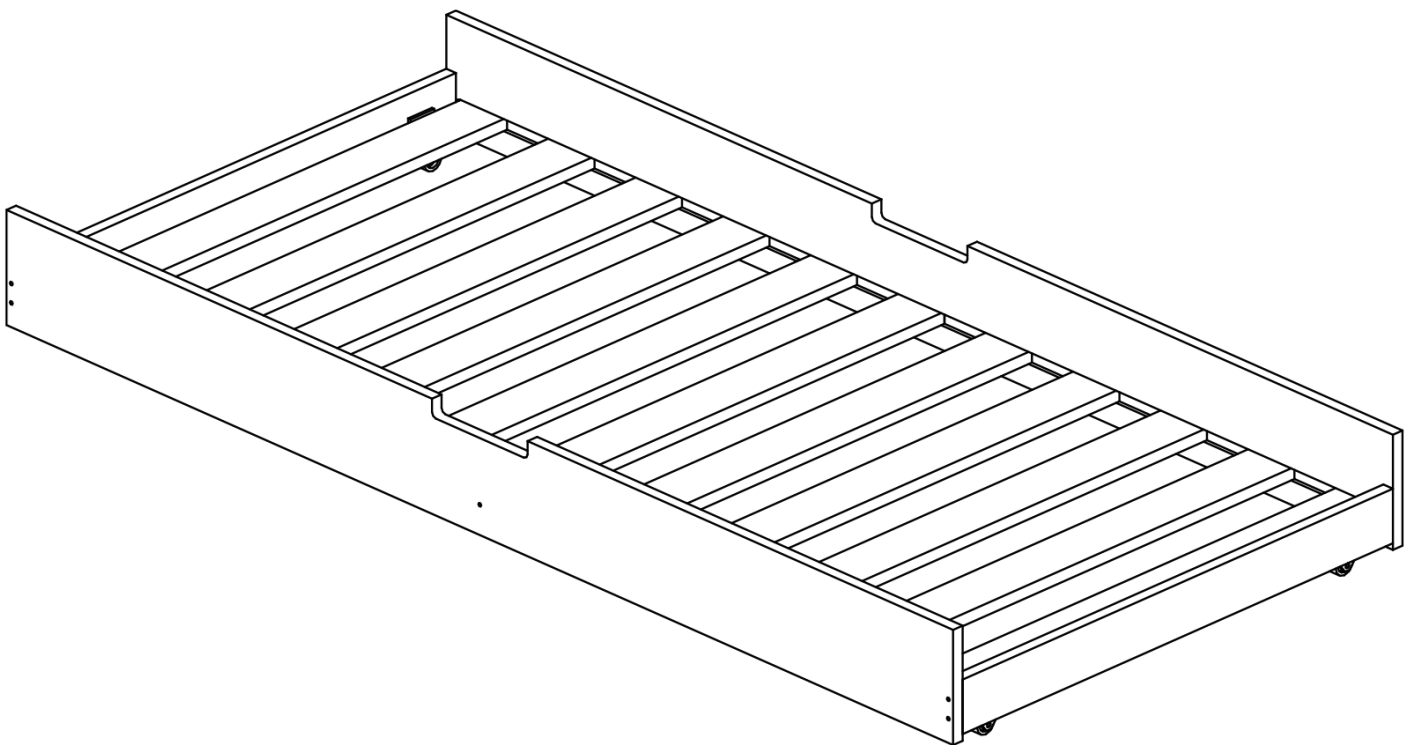
60x120 70x140 70x160

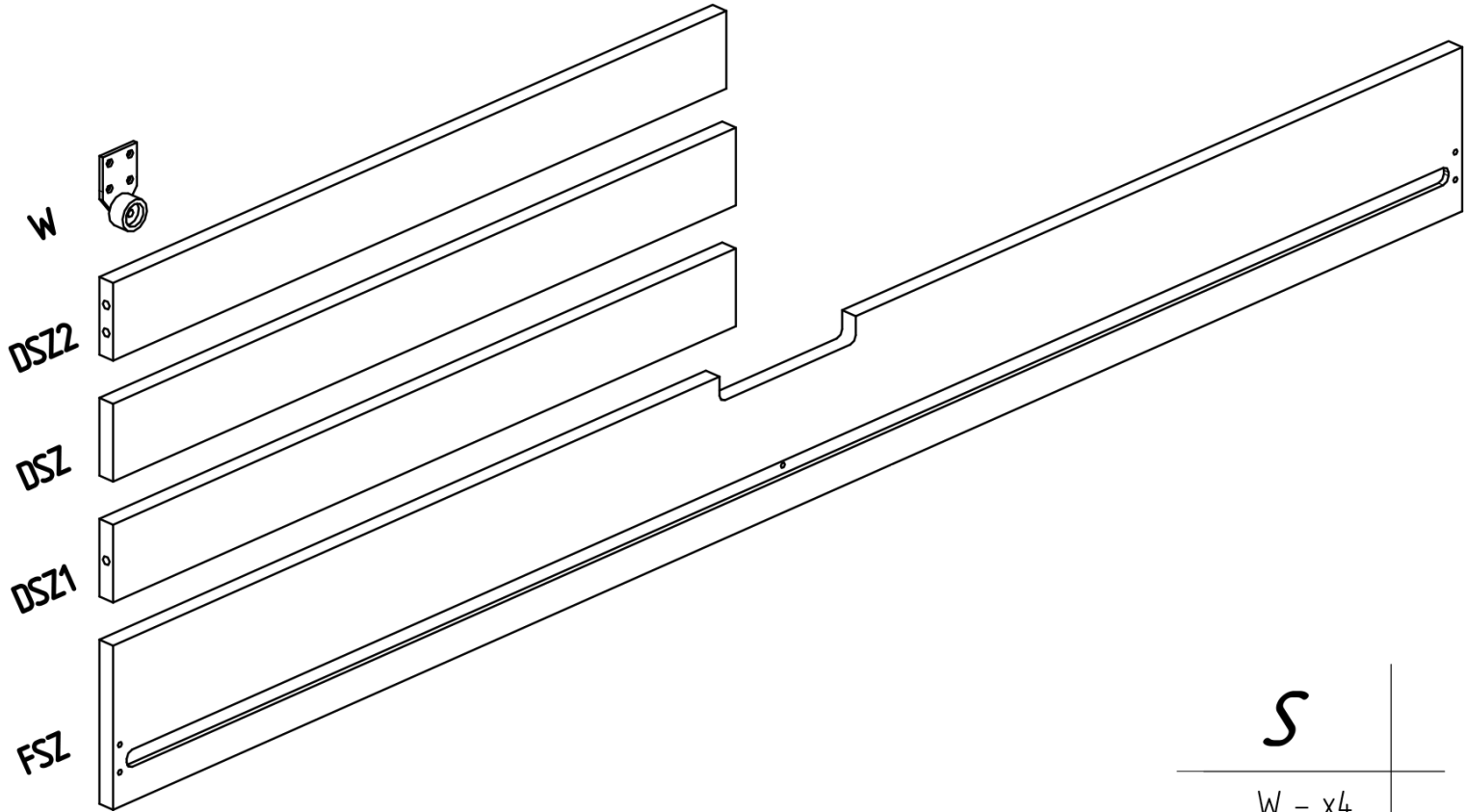
80x140 80x160 80x180

80x190 80x200

90x140 90x160 90x180

90x190 90x200





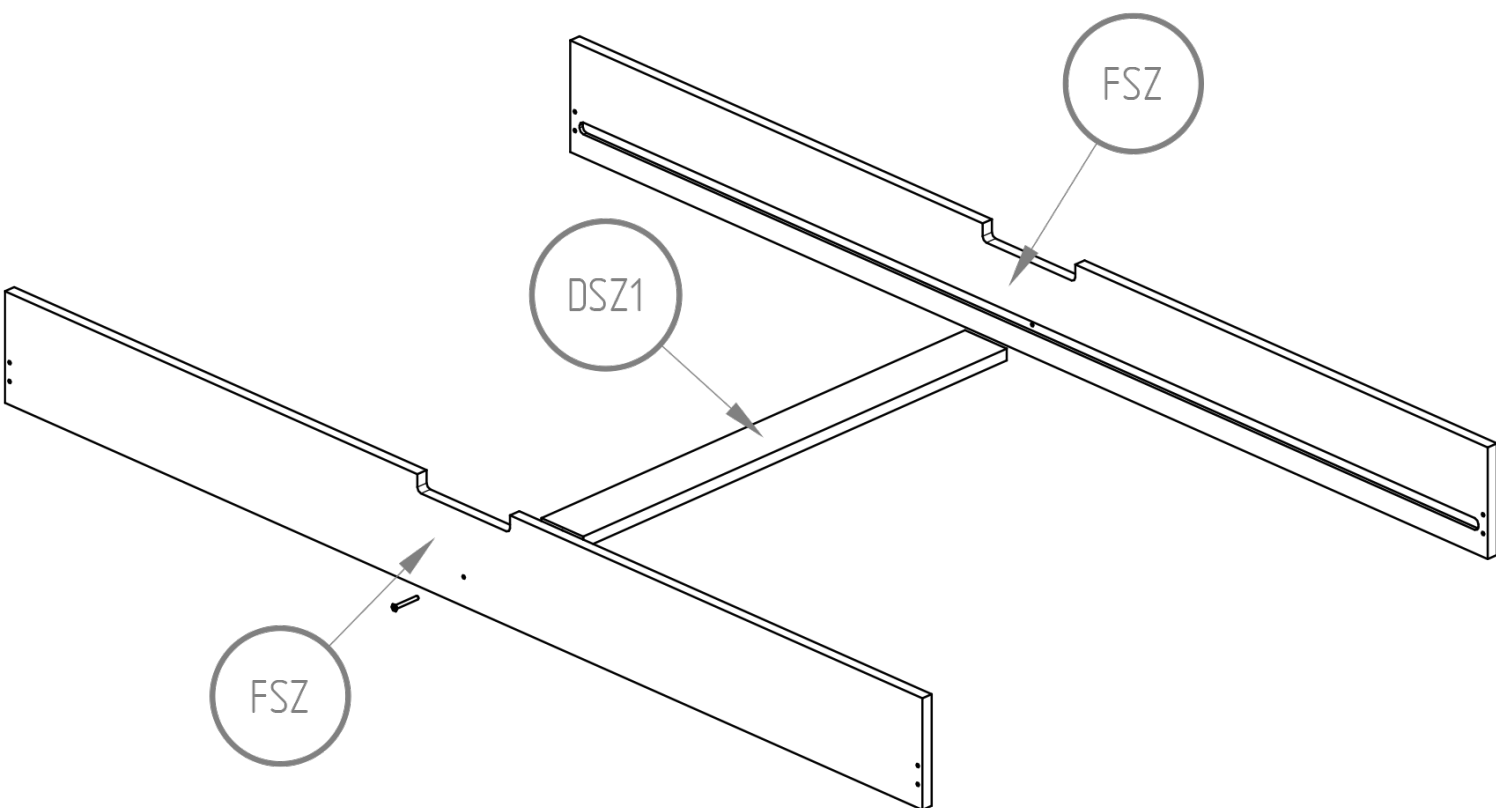
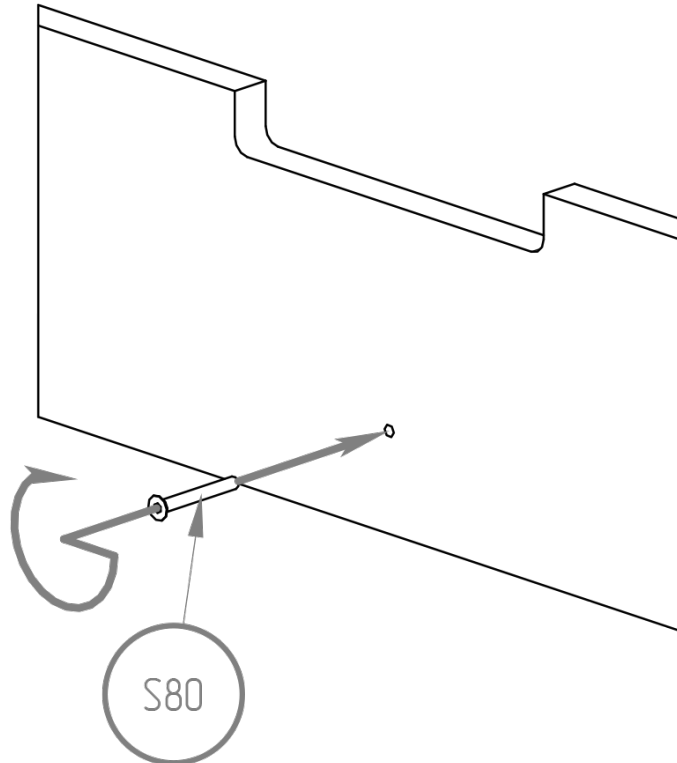
S

- W - x4
- DSZ2 - x2
- DSZ - x10
- DSZ1 - x1
- FSZ - x1

DSZ1 - x1

FSZ - x2

S80 - x2

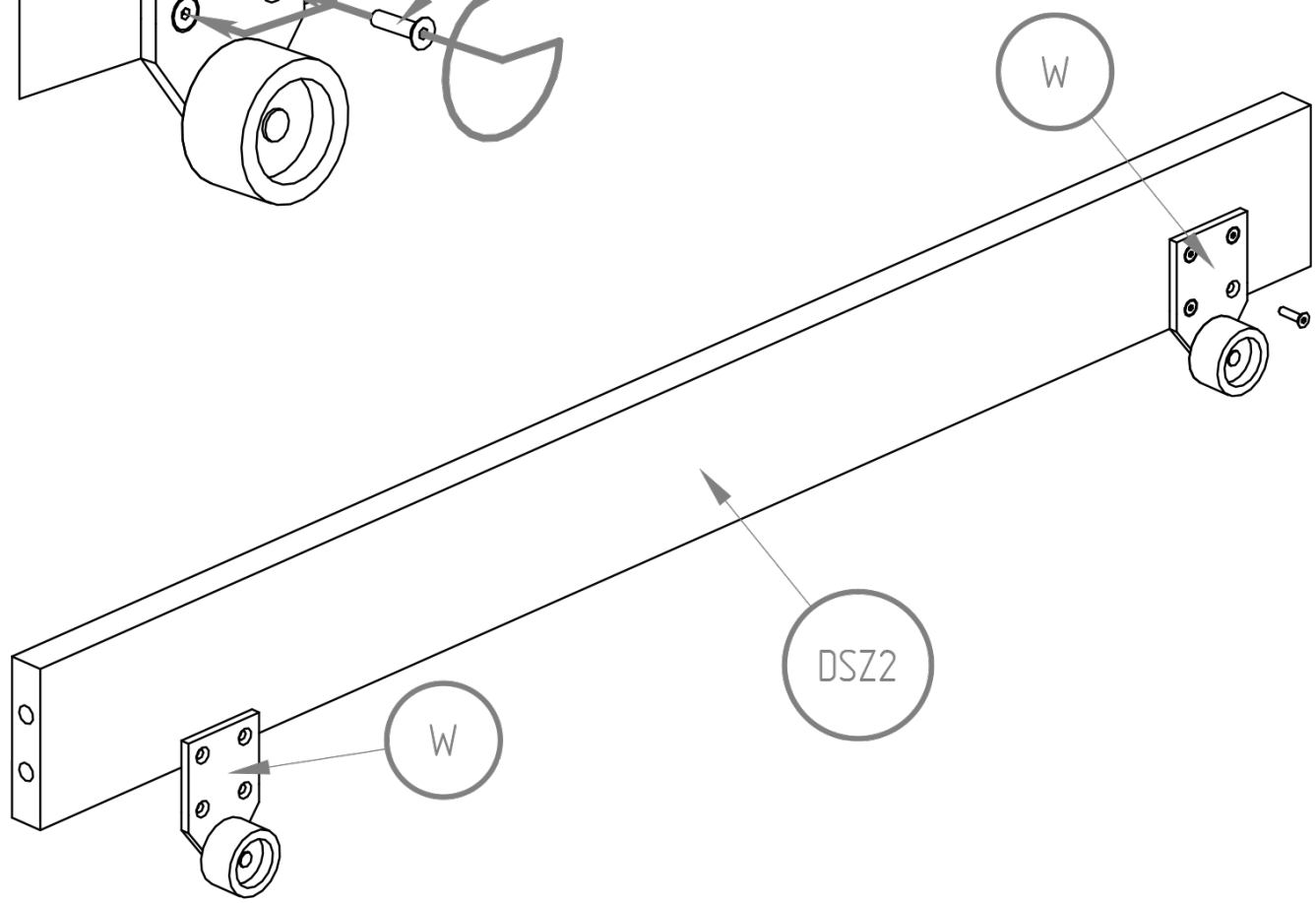
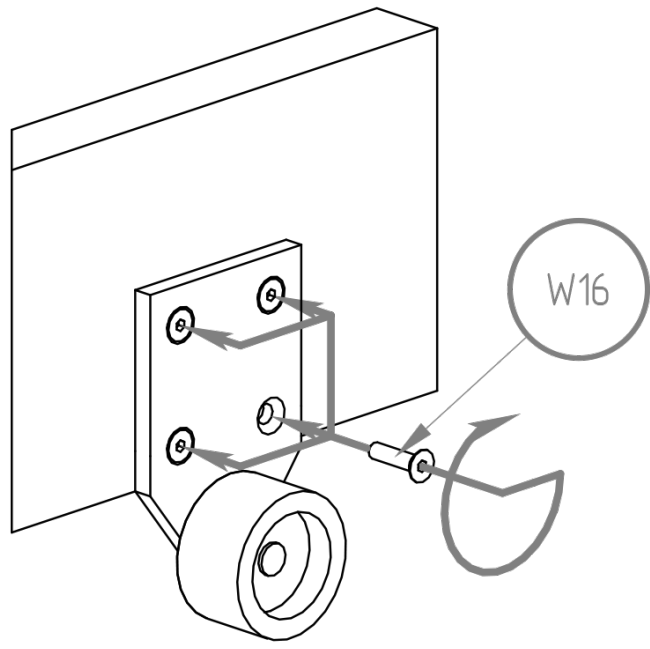
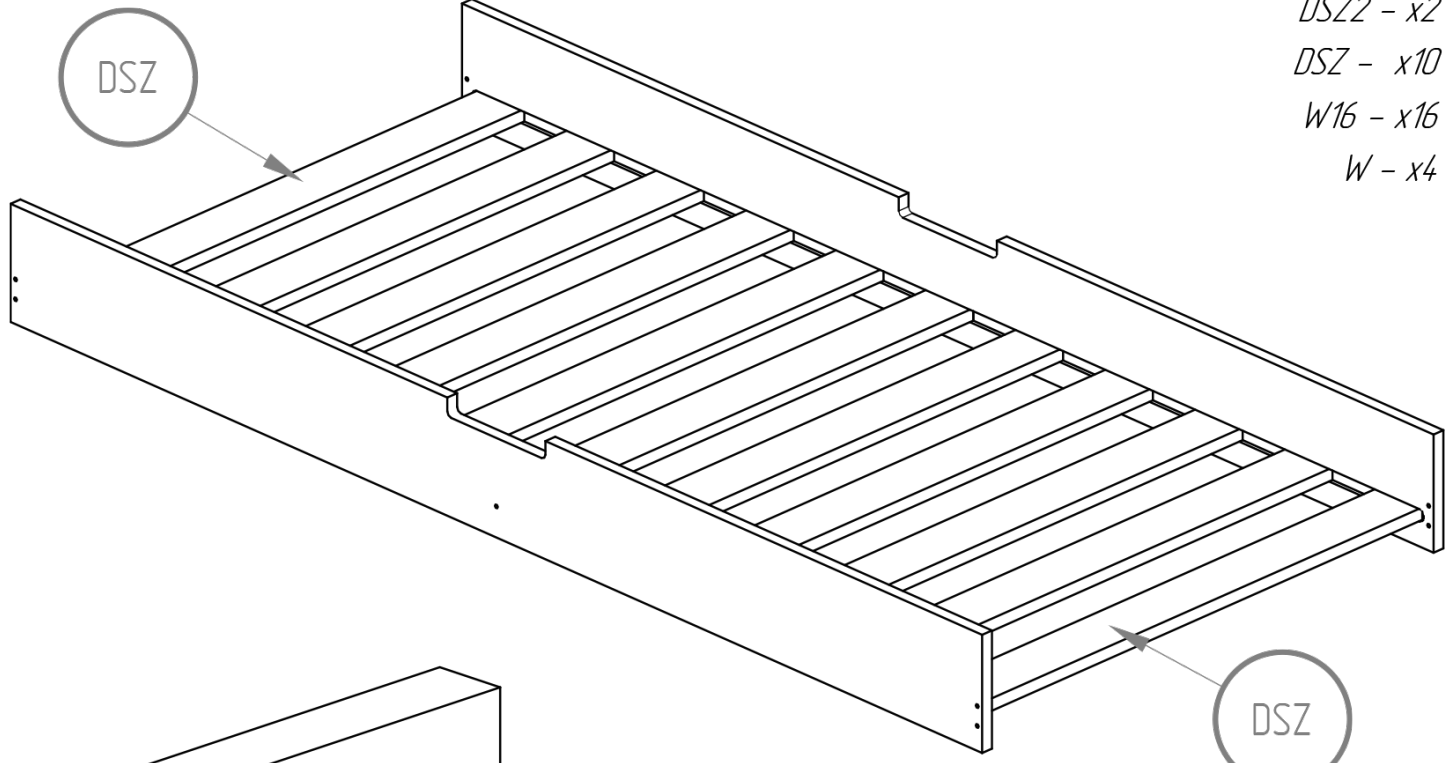


DSZ2 - x2

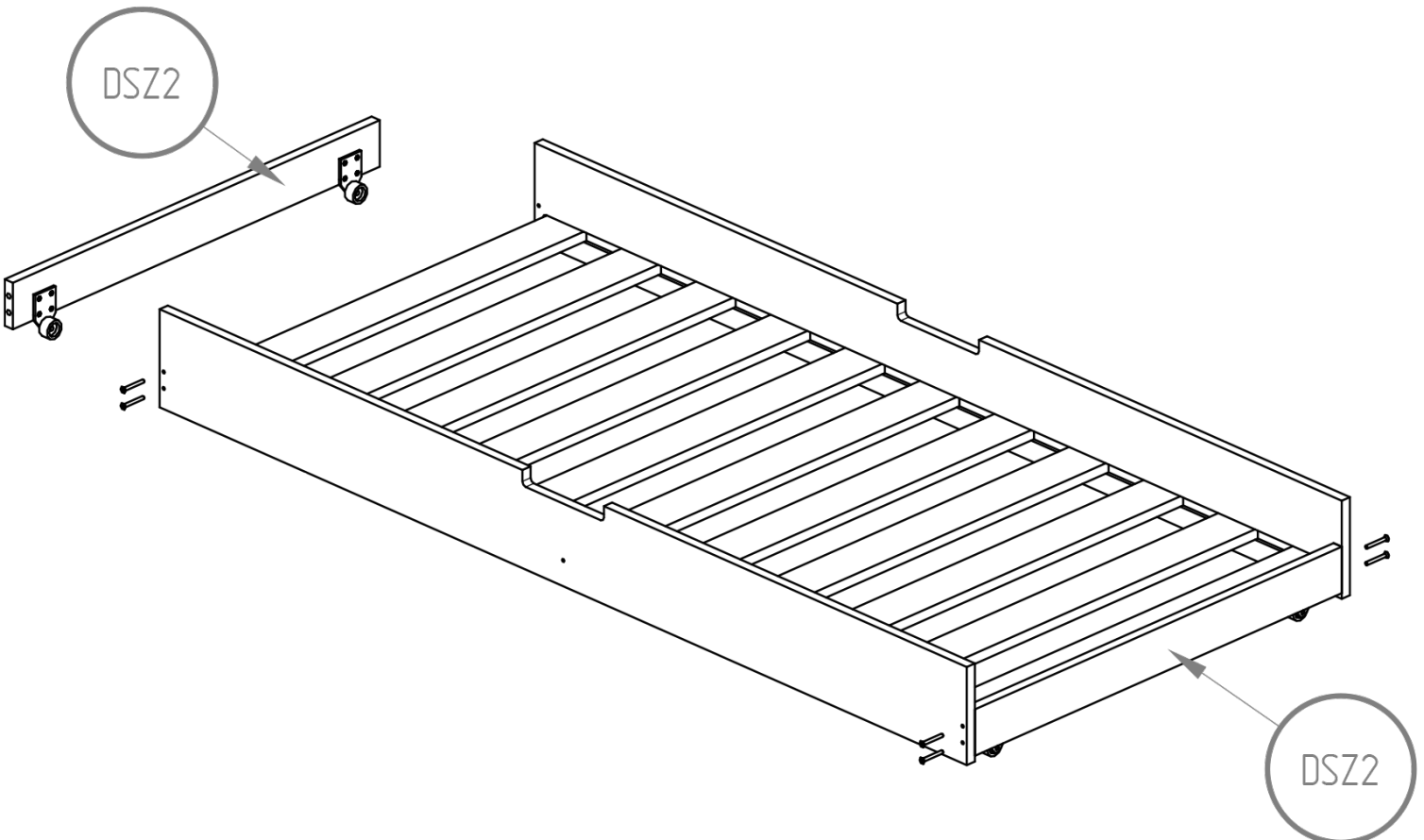
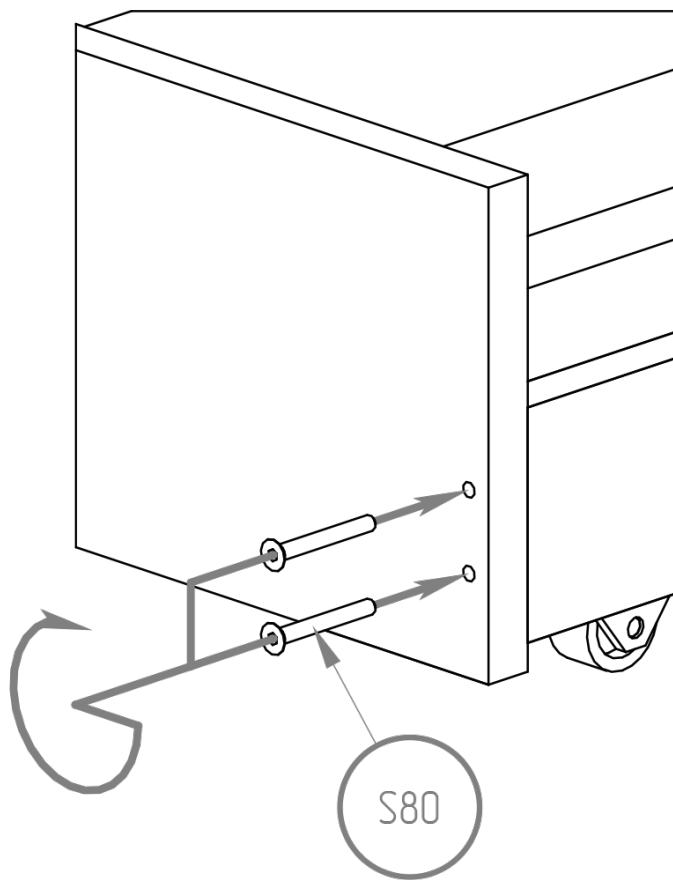
DSZ - x10

W16 - x16

W - x4

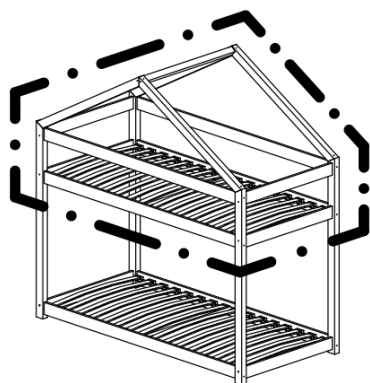


DSZ2 - x2
S80 - x8

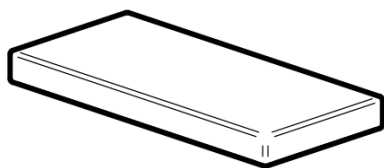




NIE SKAKAĆ



Górne łóżko dla dzieci powyżej 6 roku życia.



Wysokość materaca:

min. 8 cm

max. 12 cm



UWAGA !

ABY ZAPOBIEĆ POWAZNYM URAZOM I USZKODZENIOM CIAŁA NALEŻY:

- Nigdy nie pozwalać dzieciom poniżej 6 roku życia przebywać na górnej pryczy.*
- Używać tylko materacy o grubości 8–12 cm.*
- Używać poręczy po obu stronach górnej pryczy.*
- Nie skakać na lub pod łóżkiem (łózkach).*
- Zakazywać przebywania więcej niż jednej osoby na górnym łóżku.*
- Używać drabiny, aby wejść i wyjść z górnej pryczy.*
- Nie wieszać się na elementach konstrukcyjnych.*

Części drewniane i plastikowe należy czyścić za pomocą suchej szmatki oraz zwykłych, łagodnych środków do pielęgnacji i czyszczenia surowego drewna.

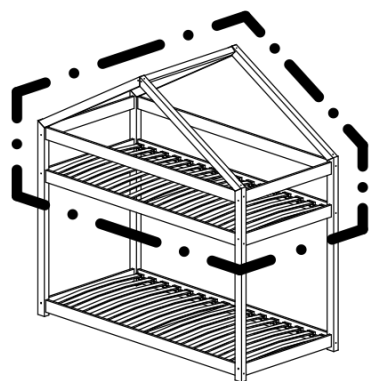
Zaprojektowano i wykonano zgodnie z normą:

PN-EN 747-1+A1:2015-08

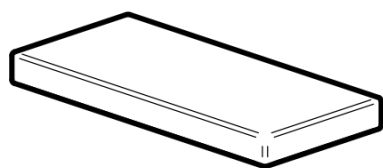
NIEBEZPIECZEŃSTWO ZAGROŻENIA – Nigdy nie podłączaj ani nie zawieszaj przedmiotów do jakiegokolwiek części łóżka piętrowego, do której nie są przeznaczone.

CERTYFIKAT – To łóżko piętrowe jest zgodne ze wszystkimi obowiązującymi standardami bezpieczeństwa produktów konsumpcyjnych.

Numer certyfikatu: OBAC / 0251 / CZ / 18



Upper bed for children 6+ years old



*Mattress height:
min. 8 cm
max. 12 cm*



WARNING !

TO HELP PREVENT SERIOUS OR FATAL INJURIES FROM ENTRAPMENT OF FALLS:

- Never allow a child under 6 years on upper bunk.*
- Use only mattress with thickness is 8-12 cm height.*
- Use guardrails on both sides of upper bunk.*
- Prohibit horseplay on or under bed(s).*
- Prohibit more than one person on upper bunk.*
- Use ladder for entering and leaving upper bunk.*
- Do not hang on construction components.*

Wooden and plastic parts should be cleaned with a dry cloth and ordinary, mild care and cleaning of raw wood.

*Designed and made according to the standard:
PN-EN 747-1+A1:2015-08*

STRANGULATION HAZARD – Never attach or hang items to any part of the bunk bed that are not designed for use with the bed.

CERTIFIED – This bunk bed conforms to all applicable consumer product safety standards.

Number of certificate: OBAC/0251/CZ/18