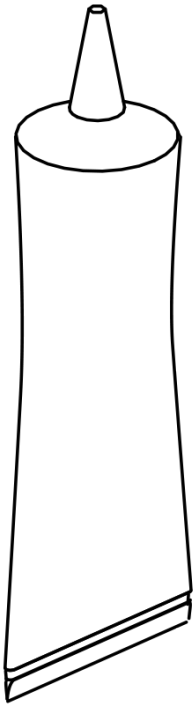


P



K10

M10x4,5



G

Glue Klej



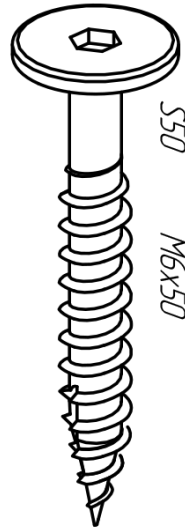
W30

M4x30



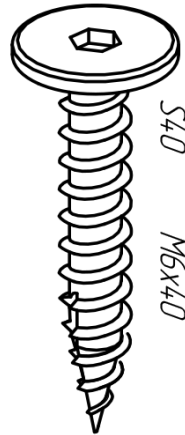
W16

M4x16



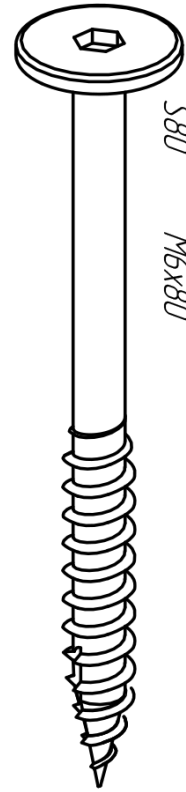
S50

M6x50



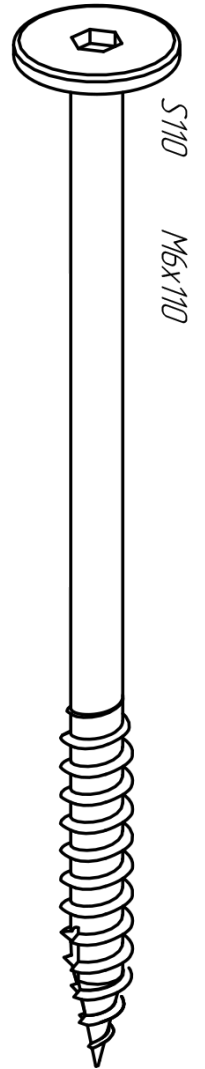
S40

M6x40



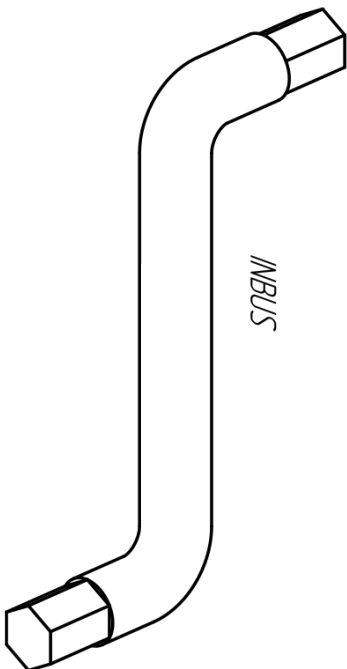
S80

M6x80



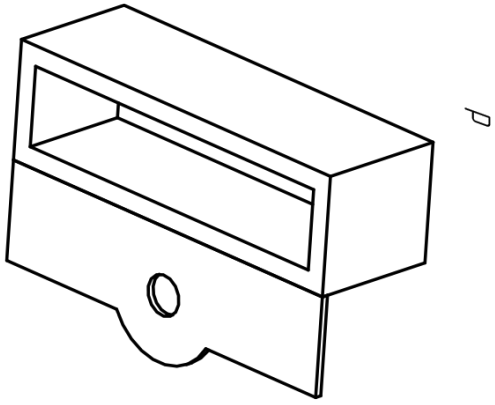
S110

M6x110

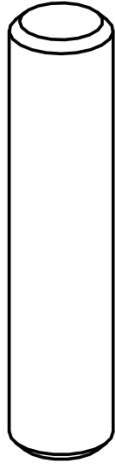


INBUS

<i><b>DMP</b></i>	<i><b>DMPA</b></i>	<i><b>DMPB</b></i>	<i><b>DMPBA</b></i>
S110 - x16	S110 - x14	S110 - x16	S110 - x14
S80 - x20	S80 - x20	S80 - x20	S80 - x20
S50 - x14	S50 - x14	S50 - x14	S50 - x14
S40 - x4	S40 - x4	S40 - x4	S40 - x4
W30 - x28	W30 - x14	W30 - x28	W30 - x14
W16 - x64	W16 - x32	W16 - x64	W16 - x32
P - x64	P - x32	P - x64	P - x32
K10 - x46	K10 - x44	K10 - x46	K10 - x44
G - x4	G - x4	G - x4	G - x4
INBUS - x1	INBUS - x1	INBUS - x1	INBUS - x1

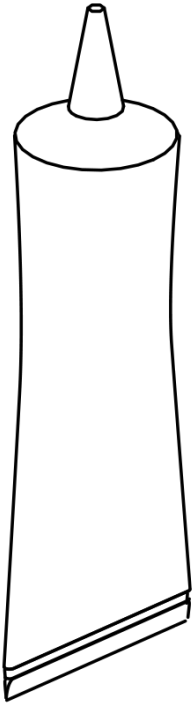


P



K10

M10x4,5



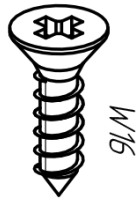
G

Glue Klej



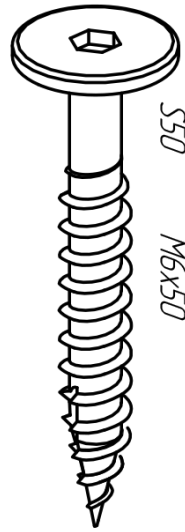
W30

M4x30



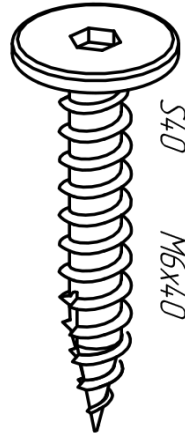
W16

M4x16



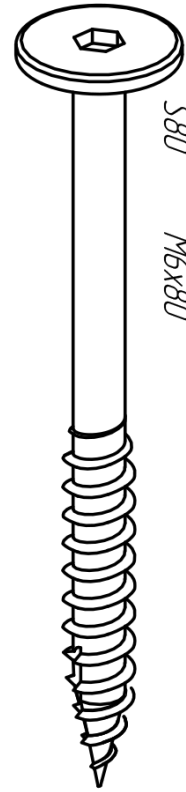
S50

M6x50



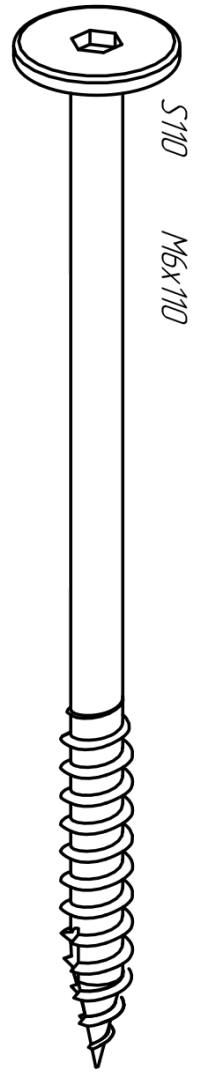
S40

M6x40



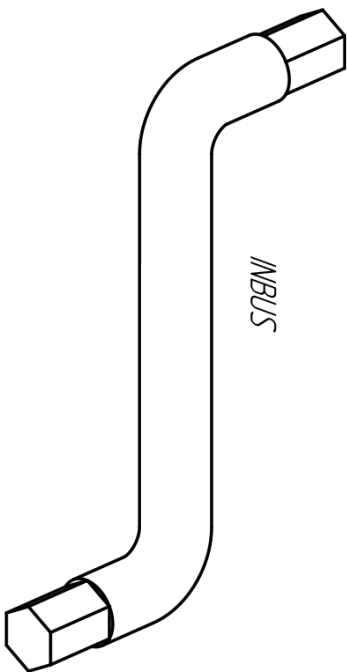
S80

M6x80



S110

M6x110



INBUS

**DMP**

**DMPB**

**DMPBS**

**+bar**

**+bar**

S110 - x19

S110 - x19

S110 - x16

S80 - x24

S80 - x24

S80 - x20

S50 - x15

S50 - x15

S50 - x14

S40 - x4

S40 - x4

S40 - x4

W30 - x28

W30 - x28

W30 - x28

W16 - x64

W16 - x64

W16 - x64

P - x64

P - x64

P - x64

K10 - x54

K10 - x54

K10 - x46

G - x5

G - x5

G - x4

INBUS - x1

INBUS - x1

INBUS - x1

# DMPBA

*70x140 70x160*

*80x140 80x160*

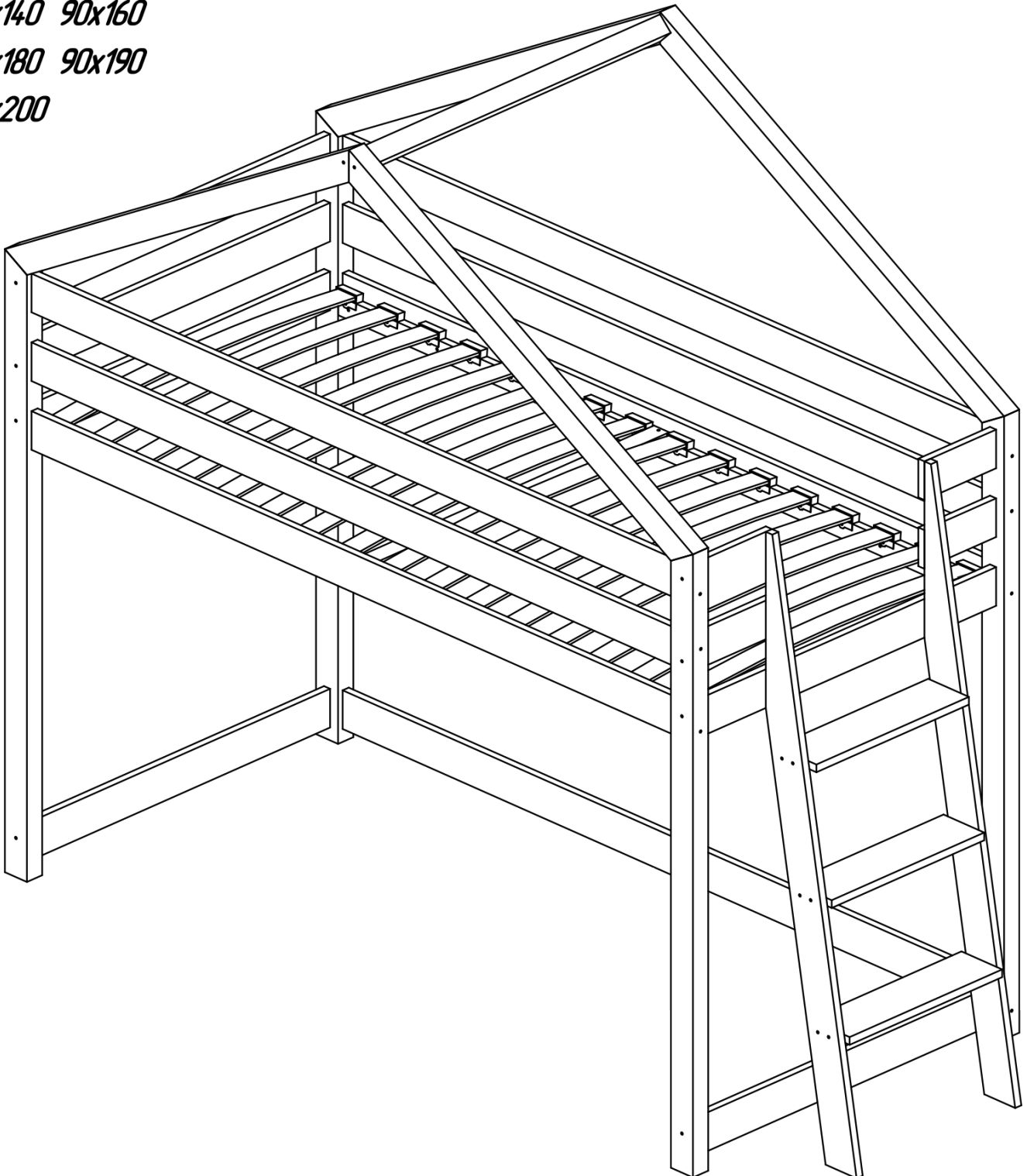
*80x180 80x190*

*80x200*

*90x140 90x160*

*90x180 90x190*

*90x200*



SK

NL

NP

B2

DD

DKD

DK

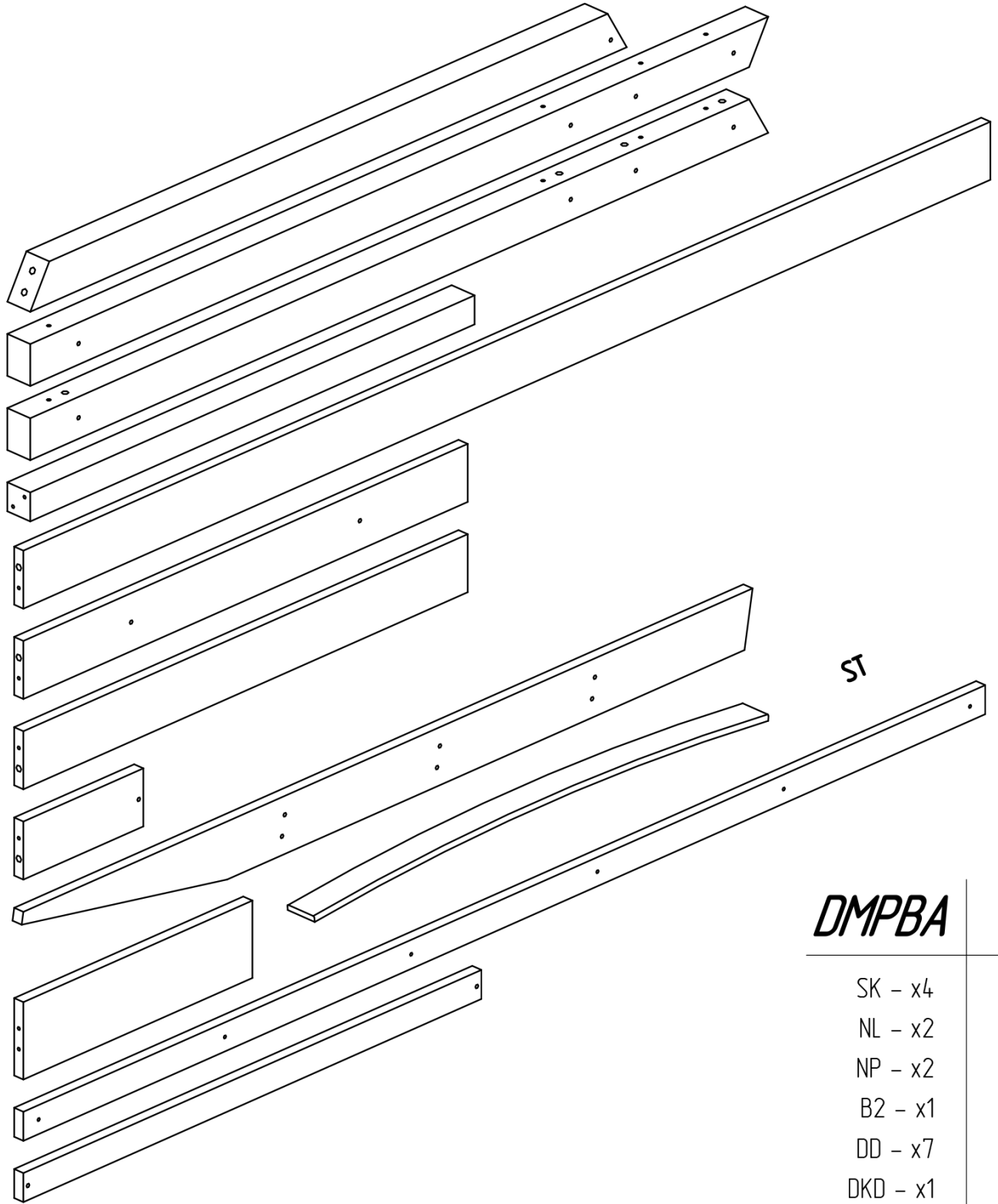
BRK

DR

SCH

LDS

LKS



ST

## *DMPBA*

SK - x4

NL - x2

NP - x2

B2 - x1

DD - x7

DKD - x1

DK - x5

BRK - x4

DR - x2

SCH - x3

LDS - x2

LKS - x1

ST - x16

K10 - x16

NL - x2

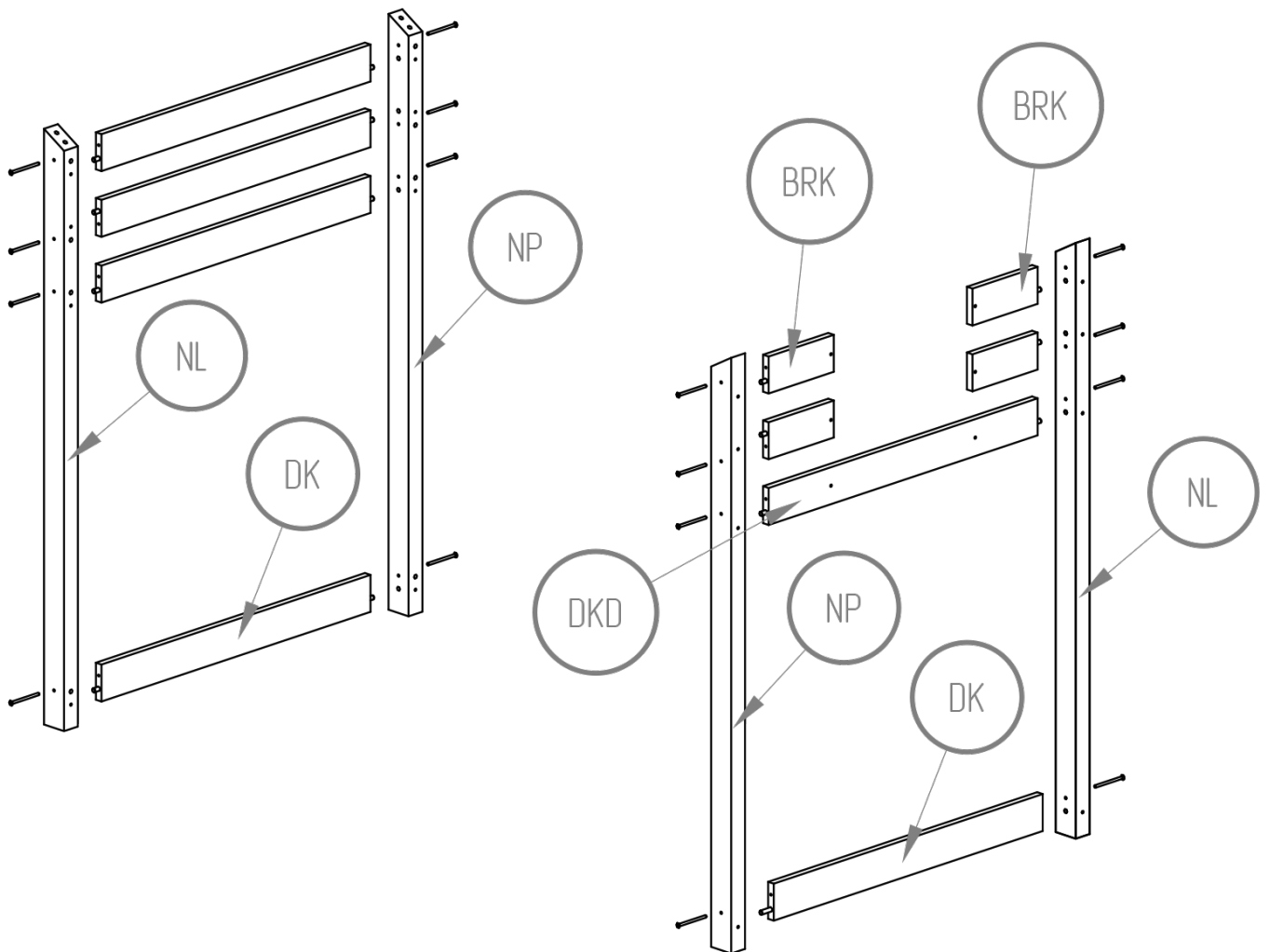
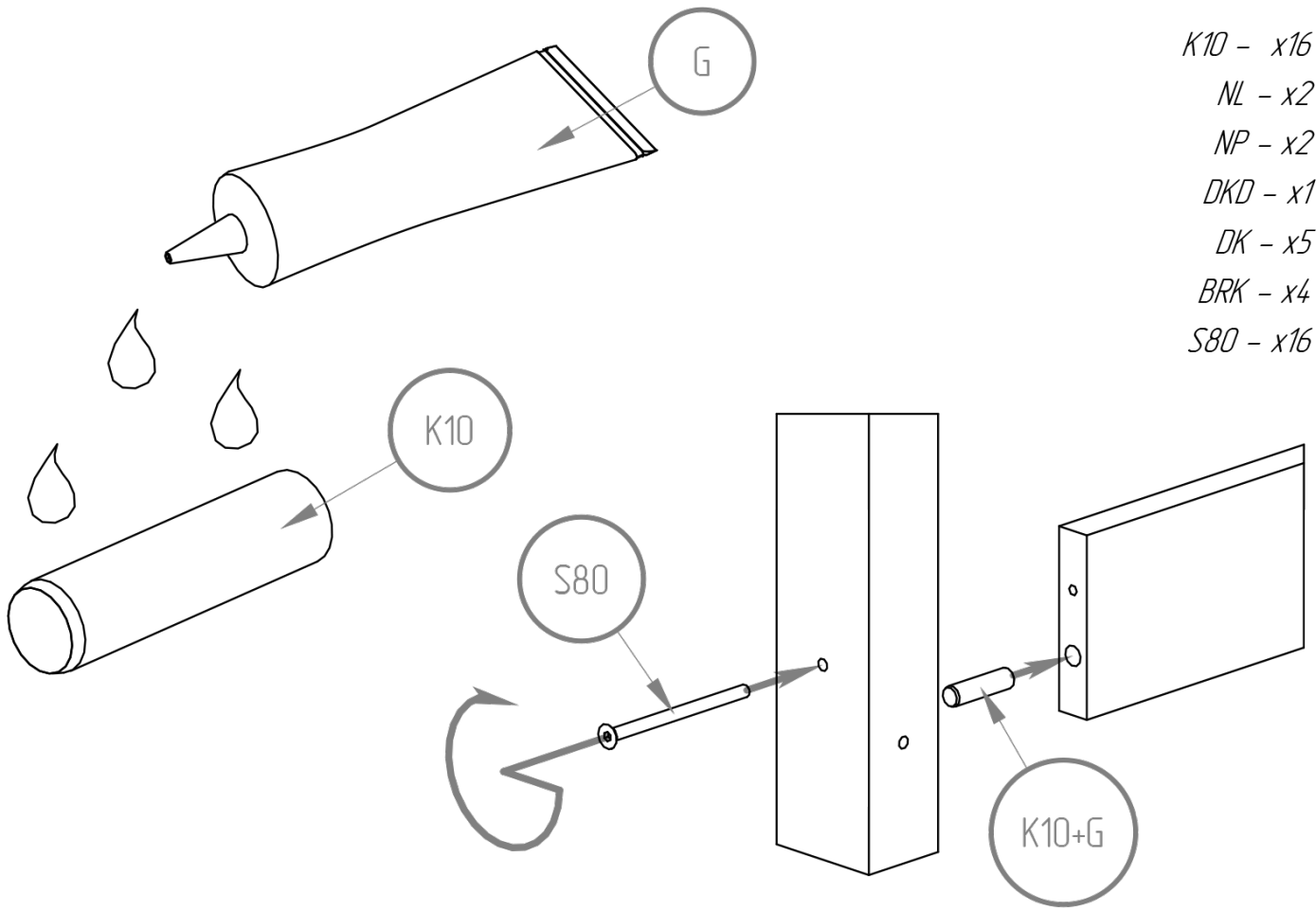
NP - x2

DKD - x1

DK - x5

BRK - x4

S80 - x16



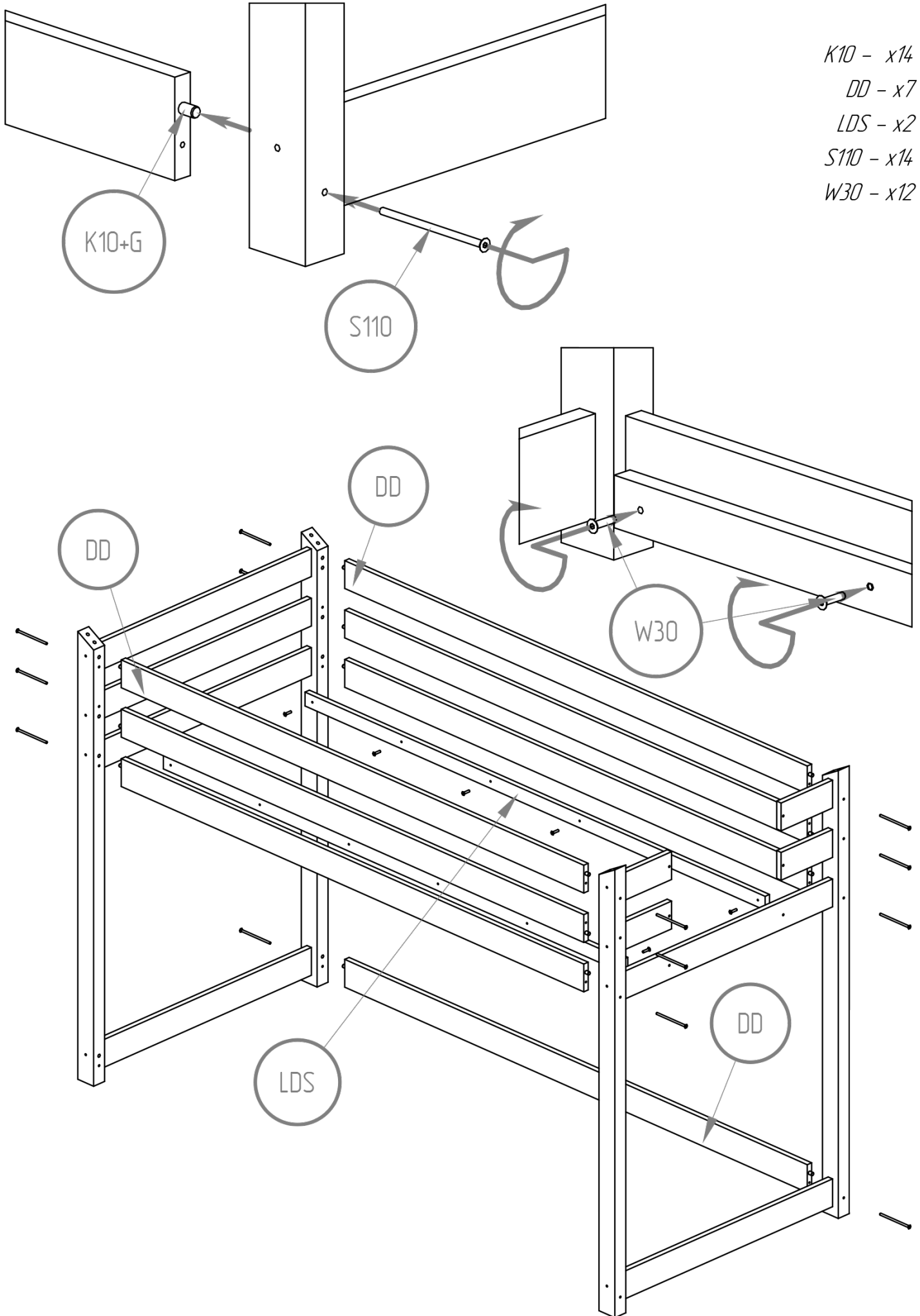
*K10 - x14*

*DD - x7*

*LDS - x2*

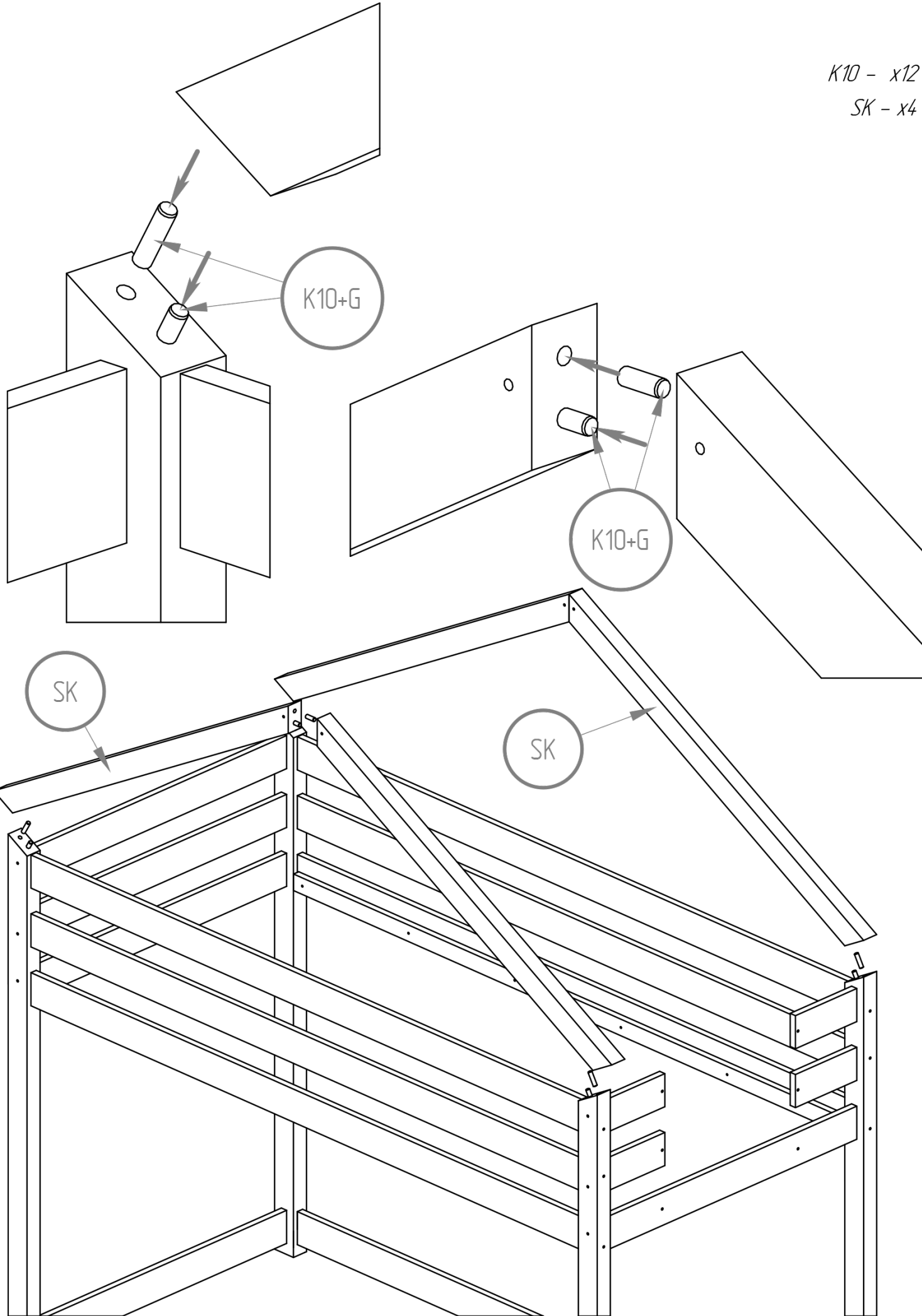
*S110 - x14*

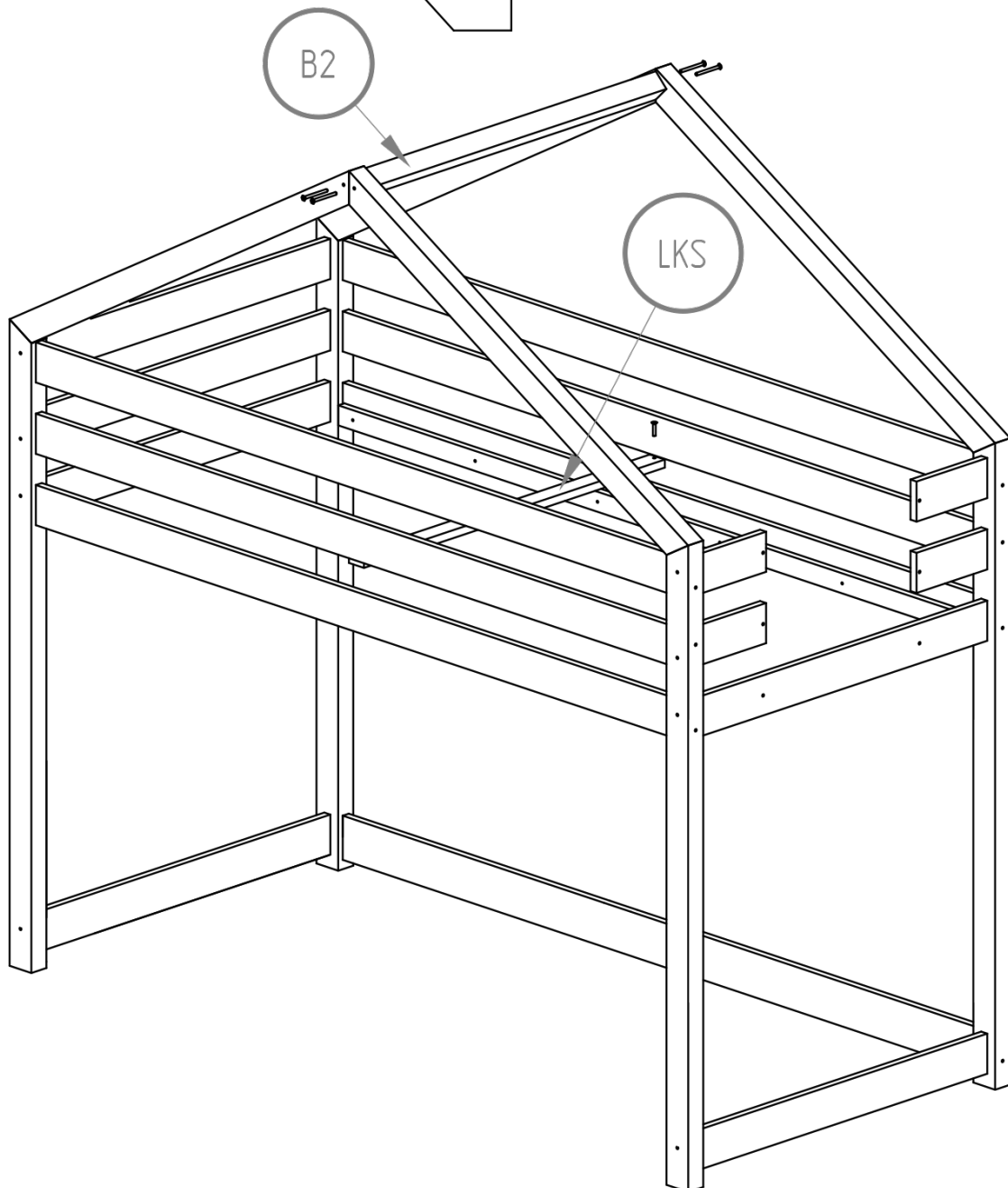
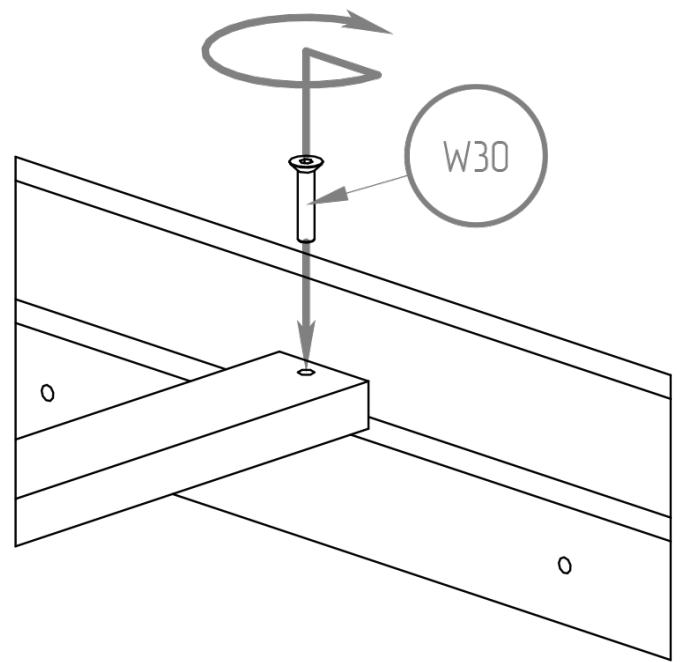
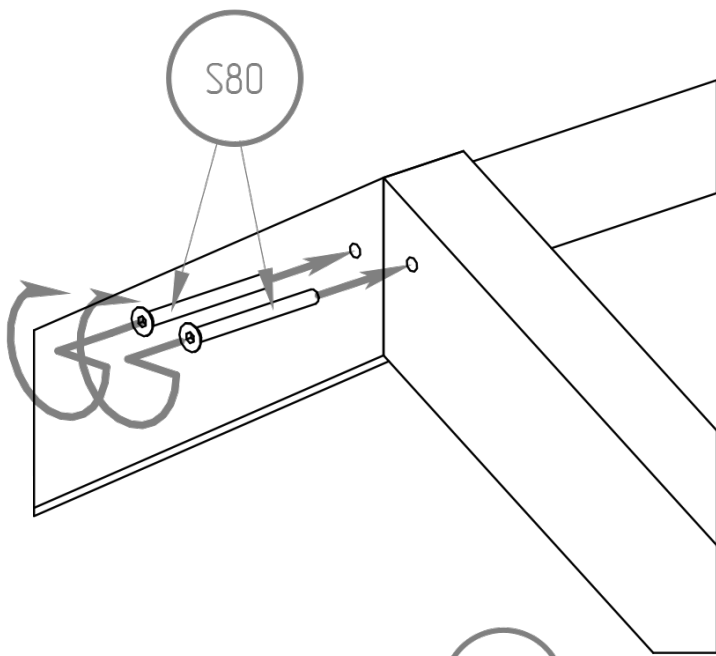
*W30 - x12*



K10 - x12

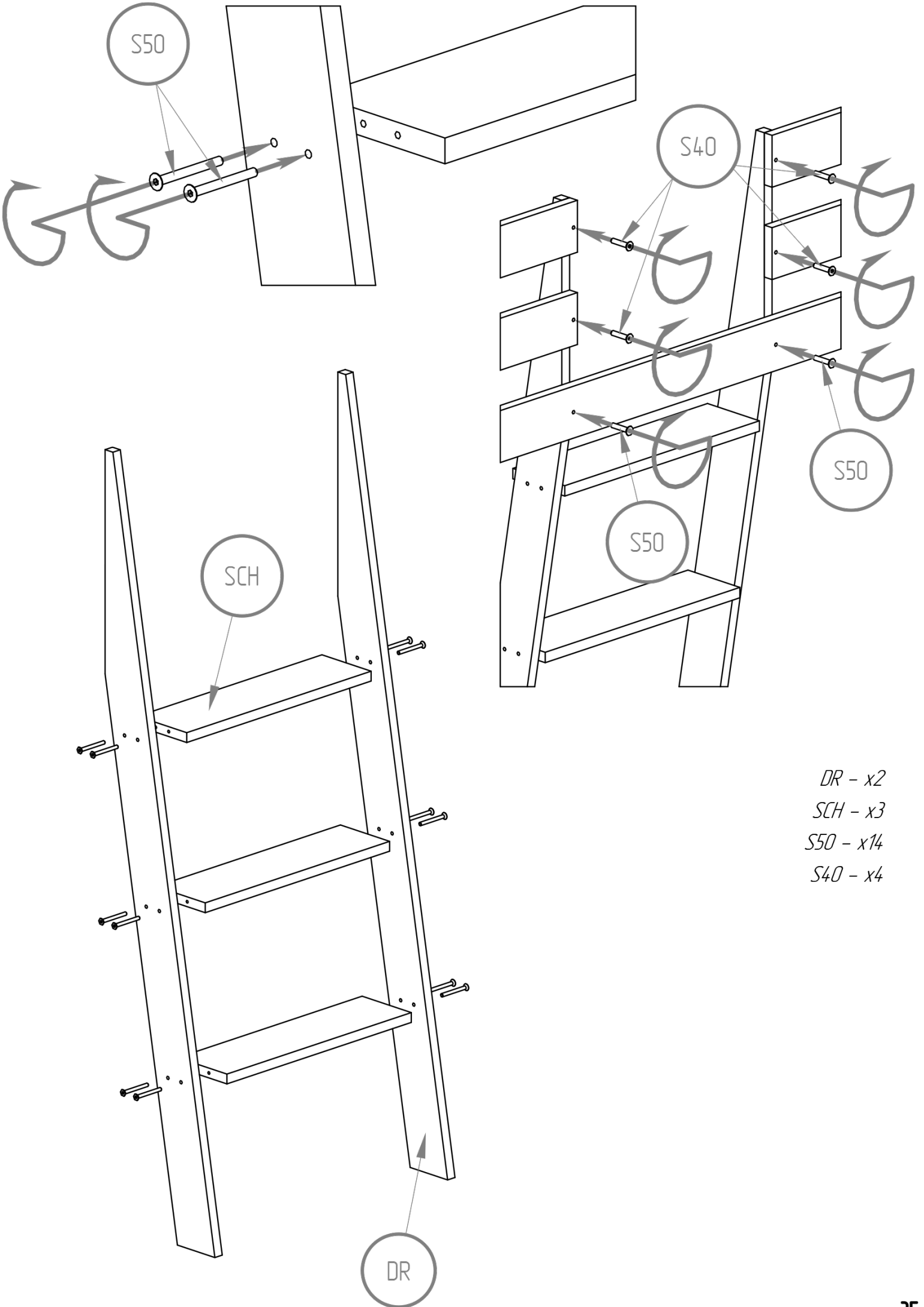
SK - x4



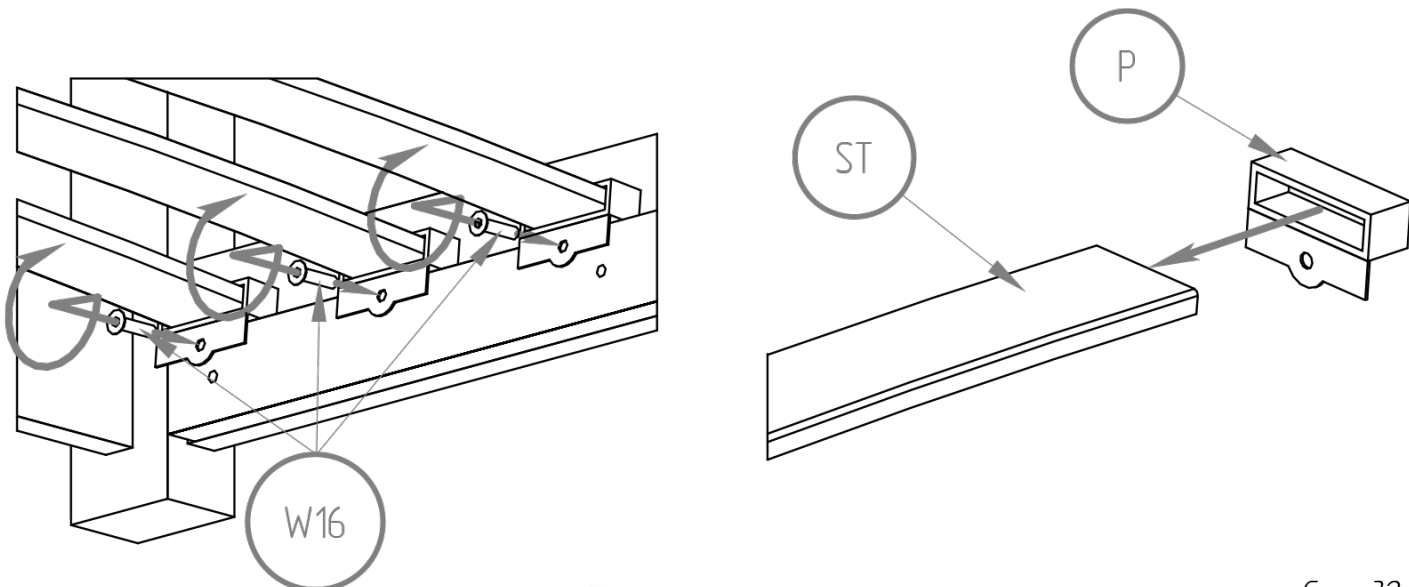


- B2 - x1*
- LKS - x1*
- S80 - x4*
- W30 - x2*

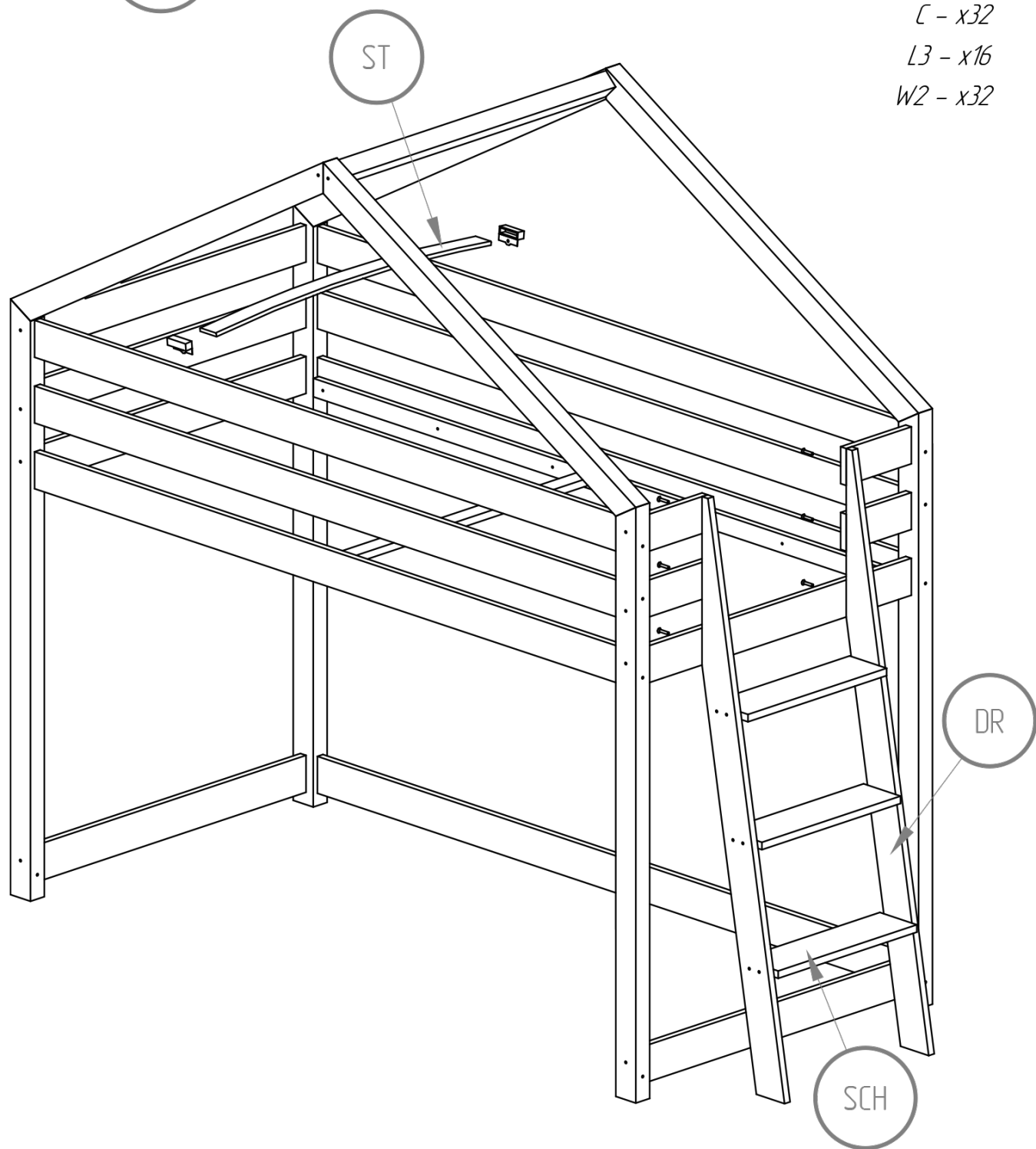




- DR - x2*
- SCH - x3*
- S50 - x14*
- S40 - x4*

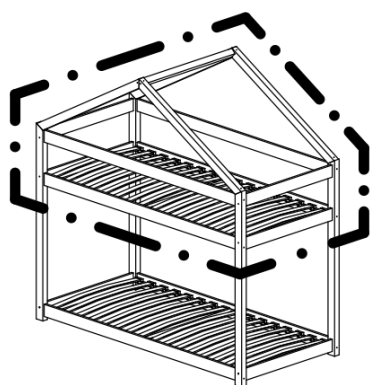


*C - x32*  
*L3 - x16*  
*W2 - x32*

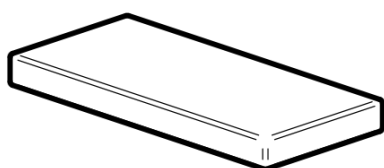




**NIE SKAKAĆ**



*Górne łóżko dla dzieci powyżej 6 roku życia.*



*Wysokość materaca:*

*min. 8 cm*

*max. 12 cm*



---

## **UWAGA !**

---

*ABY ZAPOBIEĆ POWAZNYM URAZOM I USZKODZENIOM CIAŁA NALEŻY:*

- *Nigdy nie pozwalać dzieciom poniżej 6 roku życia przebywać na górnej pryczy.*
- *Używać tylko materacy o grubości 8-12 cm.*
- *Używać poręczy po obu stronach górnej pryczy.*
- *Nie skakać na lub pod łóżkiem (łózkach).*
- *Zakazywać przebywania więcej niż jednej osoby na górnym łóżku.*
- *Używać drabiny, aby wejść i wyjść z górnej pryczy.*
- *Nie wieszać się na elementach konstrukcyjnych.*

*Części drewniane i plastikowe należy czyścić za pomocą suchej szmatki oraz zwykłych, łagodnych środków do pielęgnacji i czyszczenia surowego drewna.*

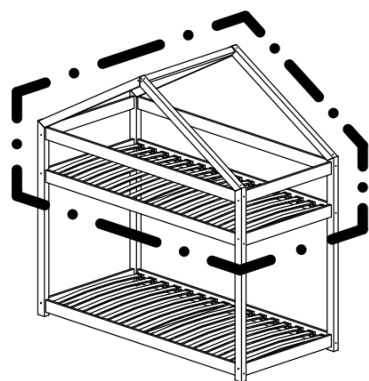
*Zaprojektowano i wykonano zgodnie z normą:*

*PN-EN 747-1+A1:2015-08*

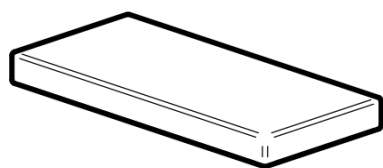
*NIEBEZPIECZEŃSTWO ZAGROŻENIA – Nigdy nie podłączaj ani nie zawieszaj przedmiotów do jakiegokolwiek części łóżka piętrowego, do której nie są przeznaczone.*

*CERTYFIKAT – To łóżko piętrowe jest zgodne ze wszystkimi obowiązującymi standardami bezpieczeństwa produktów konsumpcyjnych.*

*Numer certyfikatu: OBAC / 0251 / CZ / 18*



*Upper bed for children 6+ years old*



*Mattress height:  
min. 8 cm  
max. 12 cm*



---

## *WARNING !*

---

*TO HELP PREVENT SERIOUS OR FATAL INJURIES FROM ENTRAPMENT OF FALLS:*

- Never allow a child under 6 years on upper bunk.*
- Use only mattress with thickness is 8-12 cm height.*
- Use guardrails on both sides of upper bunk.*
- Prohibit horseplay on or under bed(s).*
- Prohibit more than one person on upper bunk.*
- Use ladder for entering and leaving upper bunk.*
- Do not hang on construction components.*

*Wooden and plastic parts should be cleaned with a dry cloth and ordinary, mild care and cleaning of raw wood.*

*Designed and made according to the standard:  
PN-EN 747-1+A1:2015-08*

*STRANGULATION HAZARD – Never attach or hang items to any part of the bunk bed that are not designed for use with the bed.*

*CERTIFIED – This bunk bed conforms to all applicable consumer product safety standards.*

*Number of certificate: OBAC/0251/CZ/18*