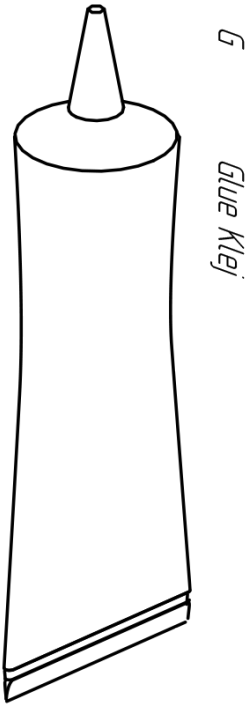


P



K10

M10x4,5



G

Glue Klej



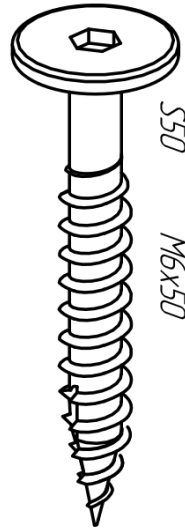
W30

M4x30



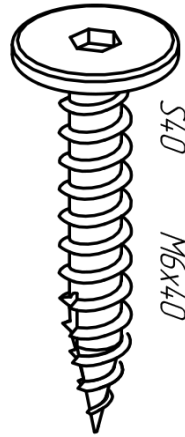
W16

M4x16



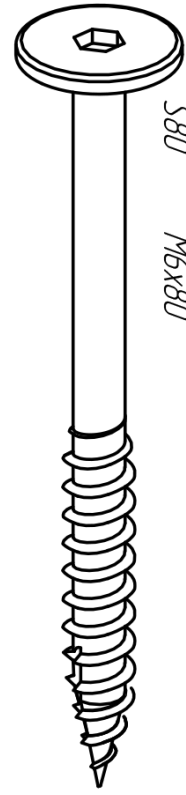
S50

M6x50



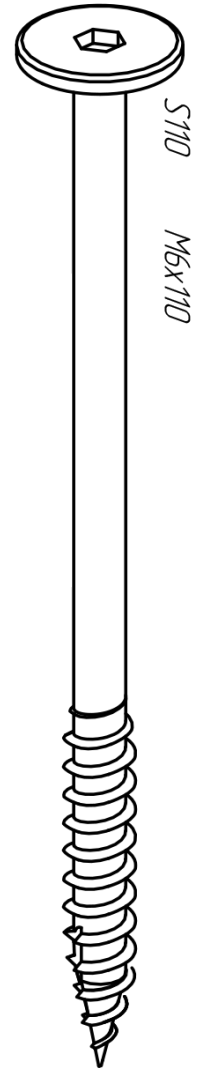
S40

M6x40



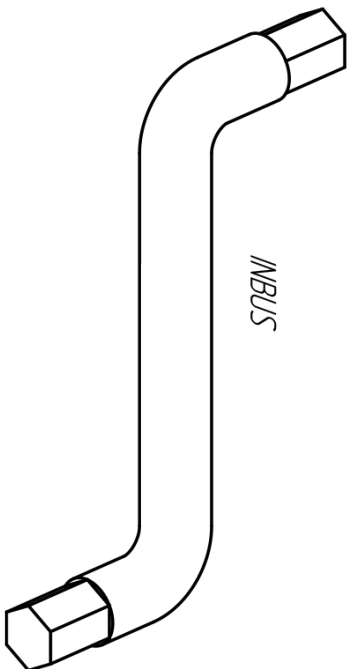
S80

M6x80



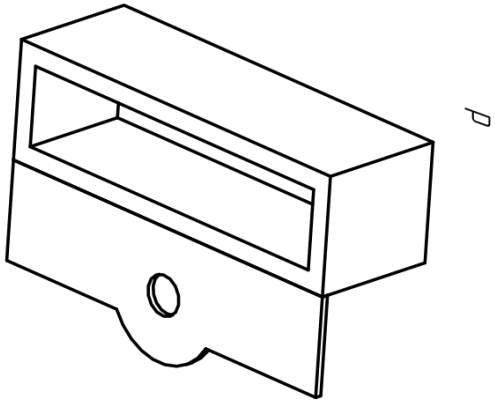
S110

M6x110



INBUS

<i>DMP</i>	<i>DMPA</i>	<i>DMPB</i>	<i>DMPBA</i>
S110 - x16	S110 - x14	S110 - x16	S110 - x14
S80 - x20	S80 - x20	S80 - x20	S80 - x20
S50 - x14	S50 - x14	S50 - x14	S50 - x14
S40 - x4	S40 - x4	S40 - x4	S40 - x4
W30 - x28	W30 - x14	W30 - x28	W30 - x14
W16 - x64	W16 - x32	W16 - x64	W16 - x32
P - x64	P - x32	P - x64	P - x32
K10 - x46	K10 - x44	K10 - x46	K10 - x44
G - x4	G - x4	G - x4	G - x4
INBUS - x1	INBUS - x1	INBUS - x1	INBUS - x1

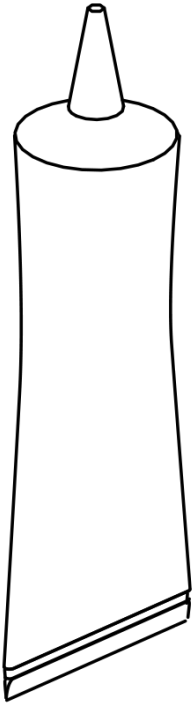


P



K10

M10x4,5



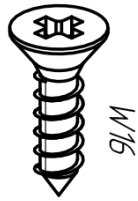
G

Glue Klej



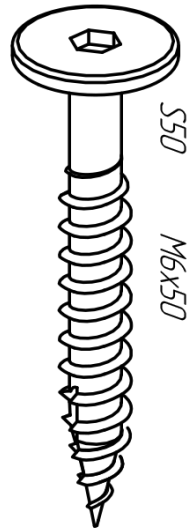
W30

M4x30



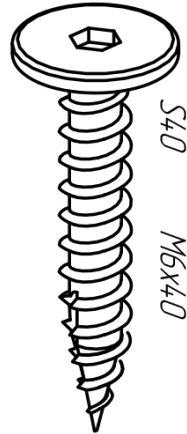
W16

M4x16



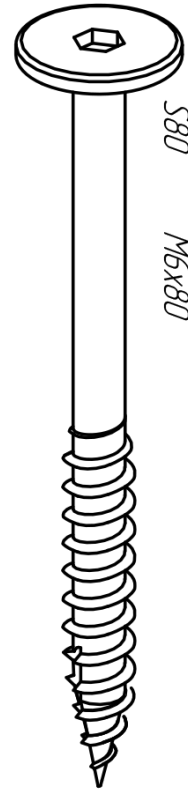
S50

M6x50



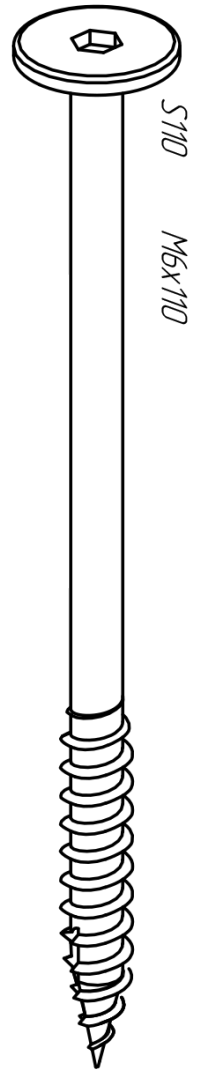
S40

M6x40



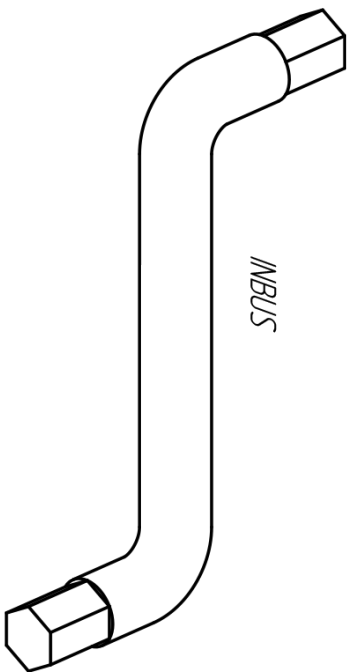
S80

M6x80



S110

M6x110



INBUS

DMP

+bar

S110 - x19

S80 - x24

S50 - x15

S40 - x4

W30 - x28

W16 - x64

P - x64

K10 - x54

G - x5

INBUS - x1

DMPB

+bar

S110 - x19

S80 - x24

S50 - x15

S40 - x4

W30 - x28

W16 - x64

P - x64

K10 - x54

G - x5

INBUS - x1

DMPBS

S110 - x16

S80 - x20

S50 - x14

S40 - x4

W30 - x28

W16 - x64

P - x64

K10 - x46

G - x4

INBUS - x1

DMPB

70x140 70x160

80x140 80x160

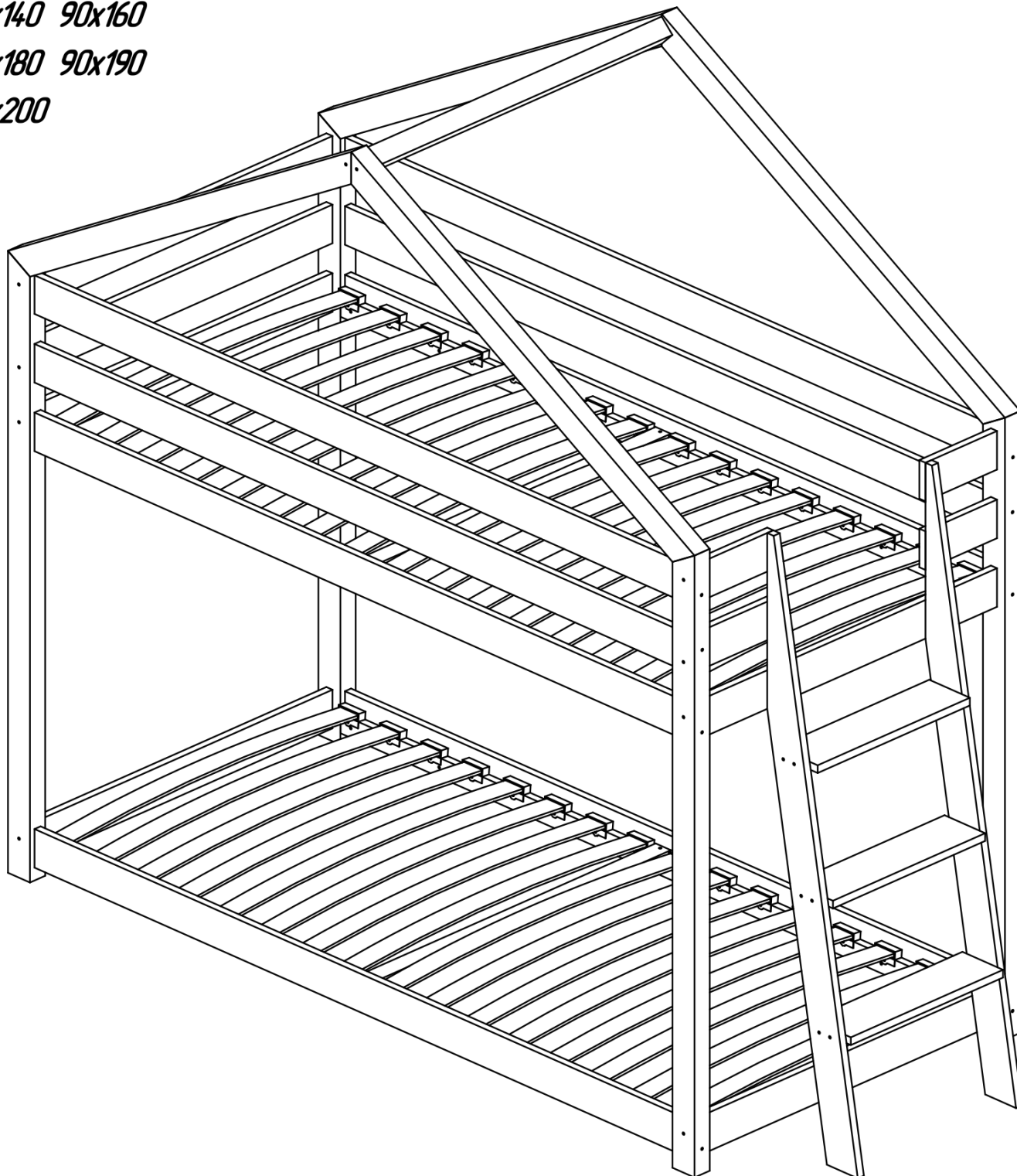
80x180 80x190

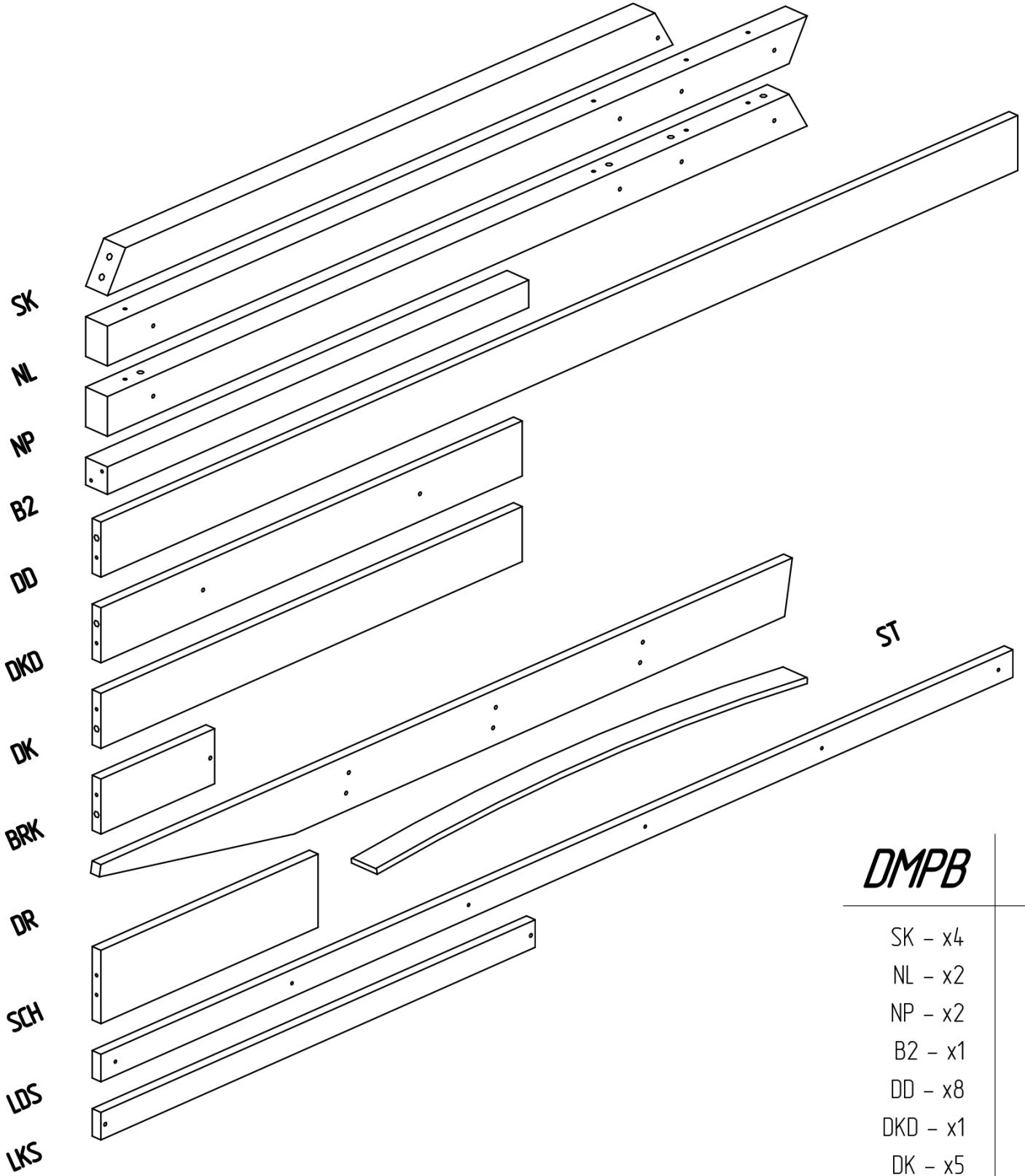
80x200

90x140 90x160

90x180 90x190

90x200





DMPB

- SK - x4
- NL - x2
- NP - x2
- B2 - x1
- DD - x8
- DKD - x1
- DK - x5
- BRK - x4
- DR - x2
- SCH - x3
- LDS - x4
- LKS - x2
- ST - x32

K10 - x16

NP - x2

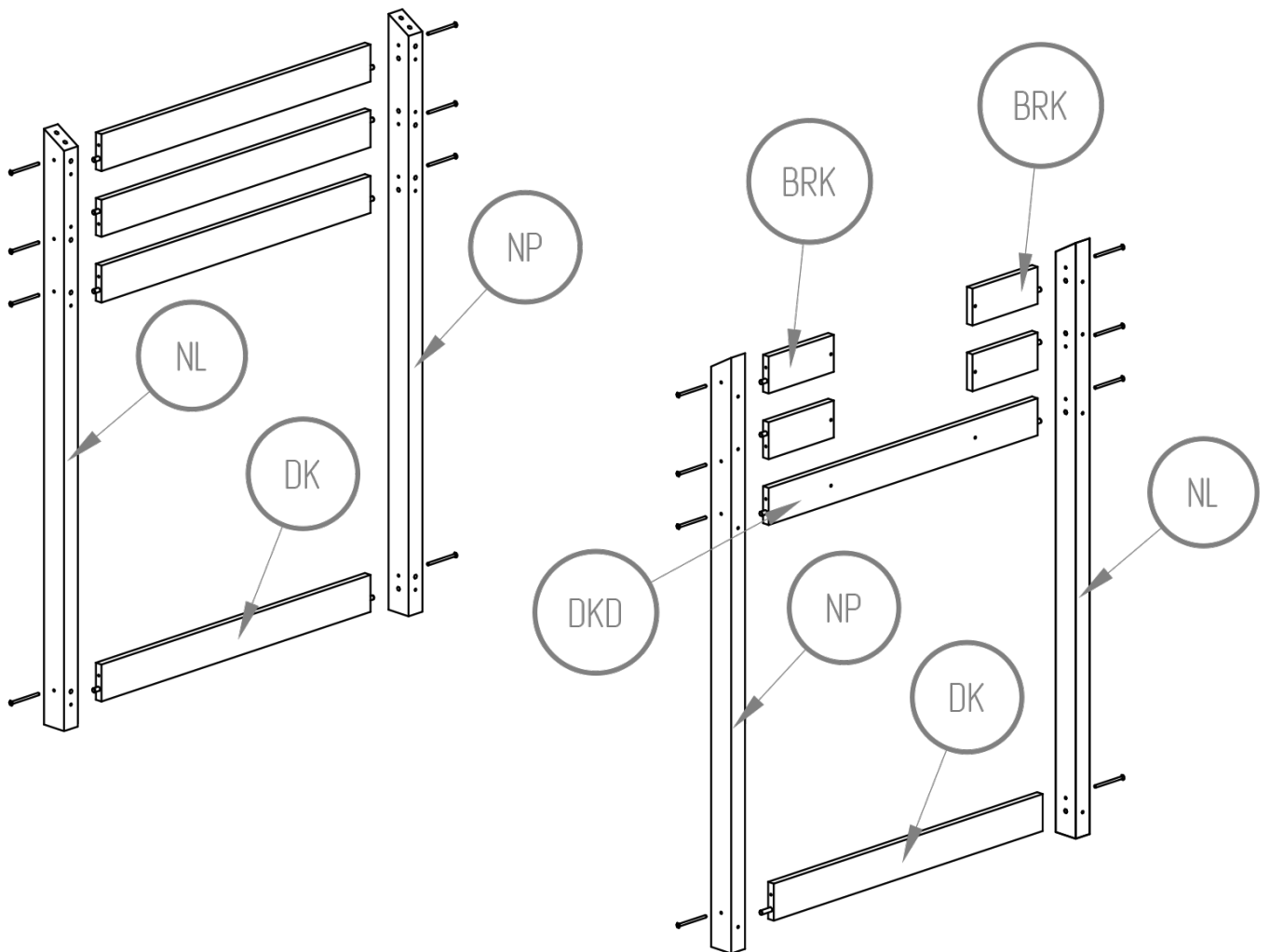
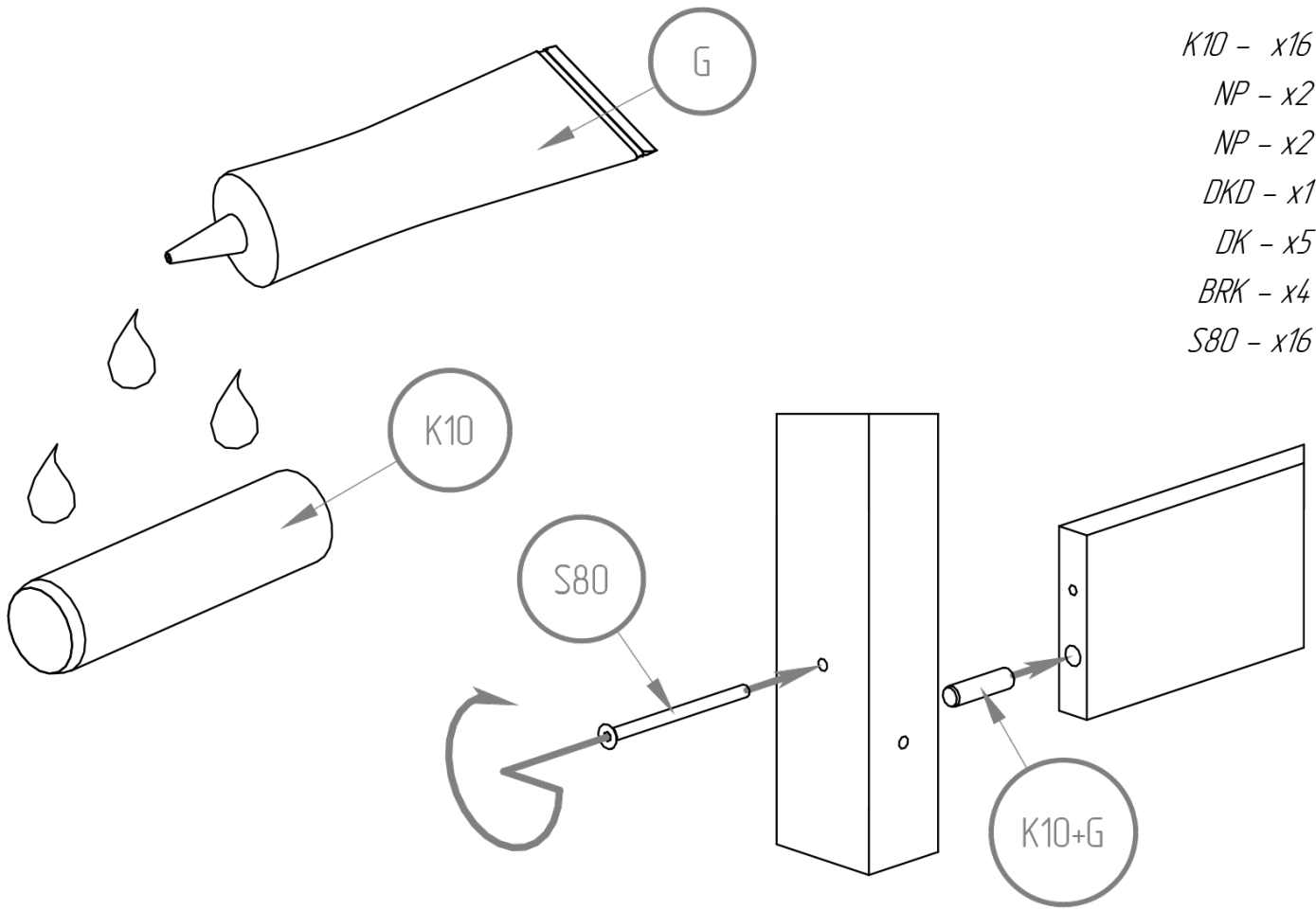
NP - x2

DKD - x1

DK - x5

BRK - x4

S80 - x16



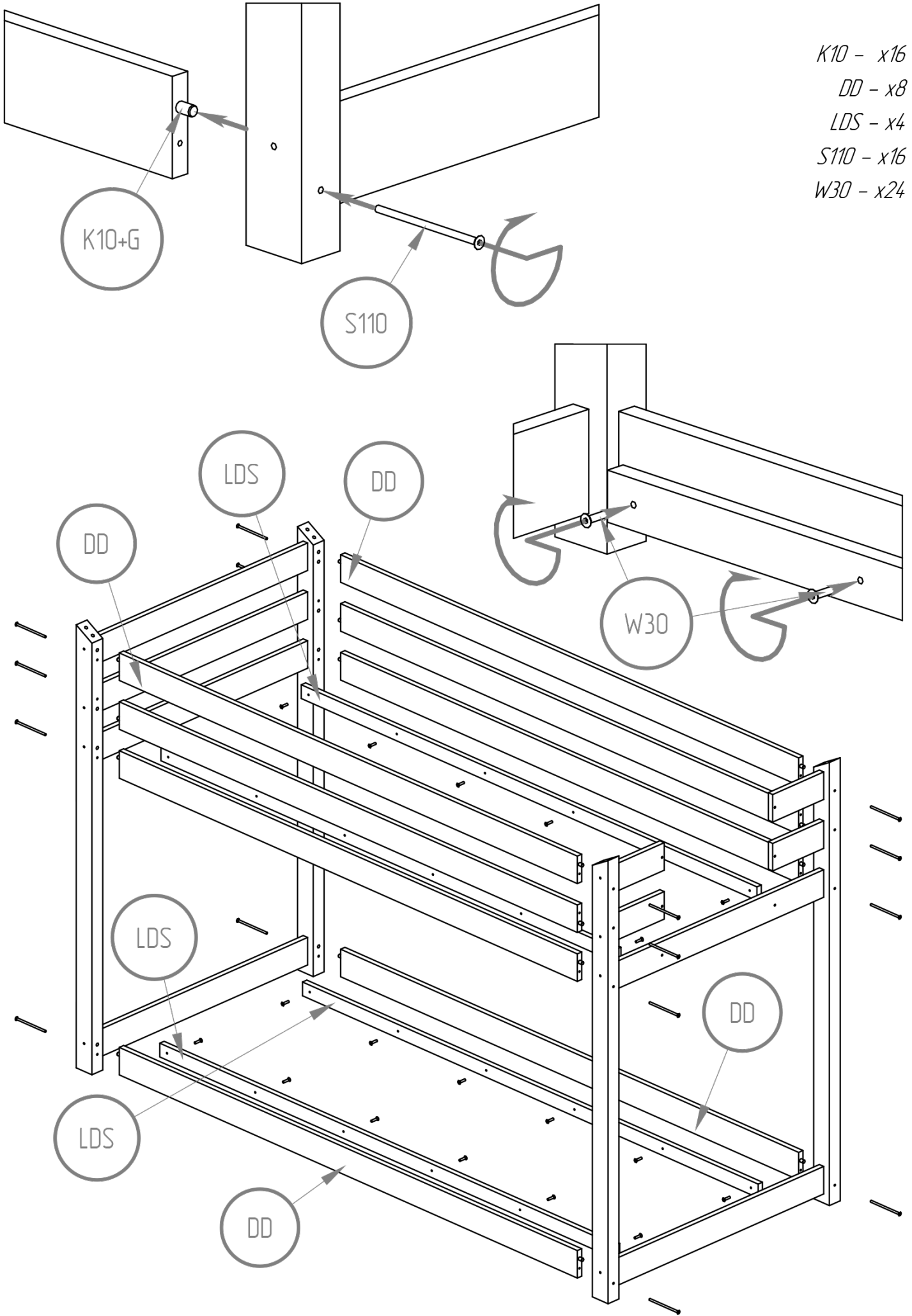
K10 - x16

DD - x8

LDS - x4

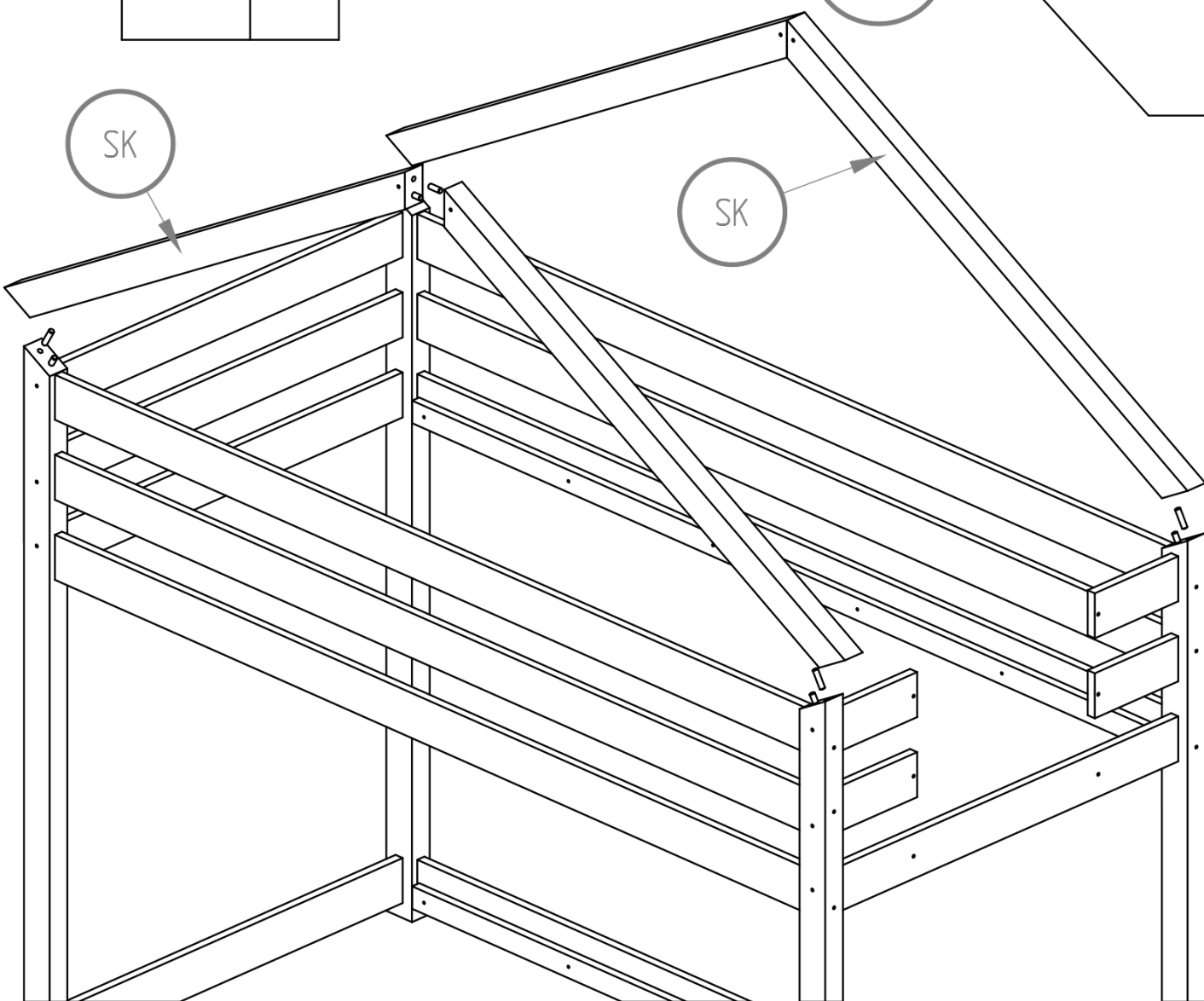
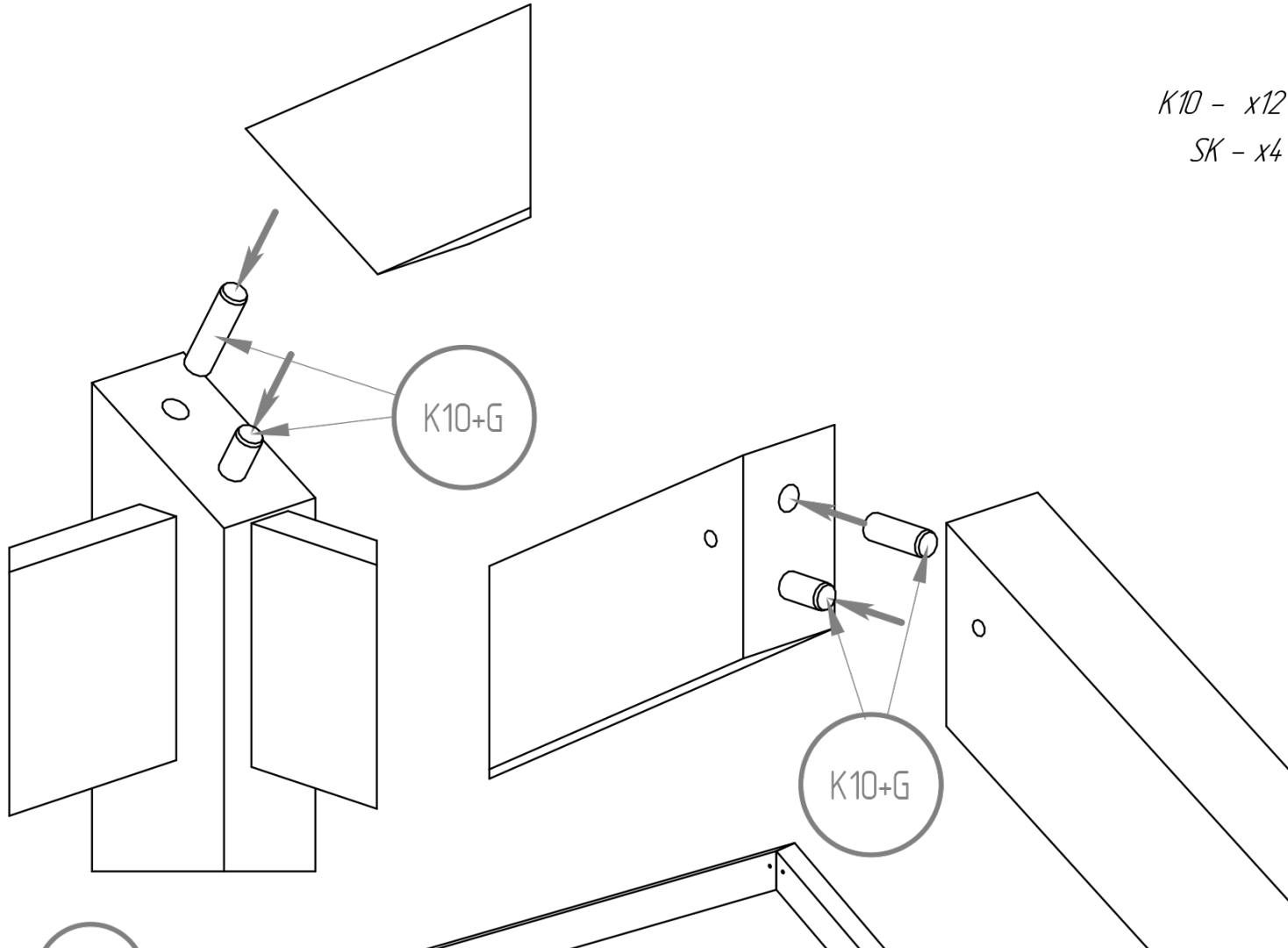
S110 - x16

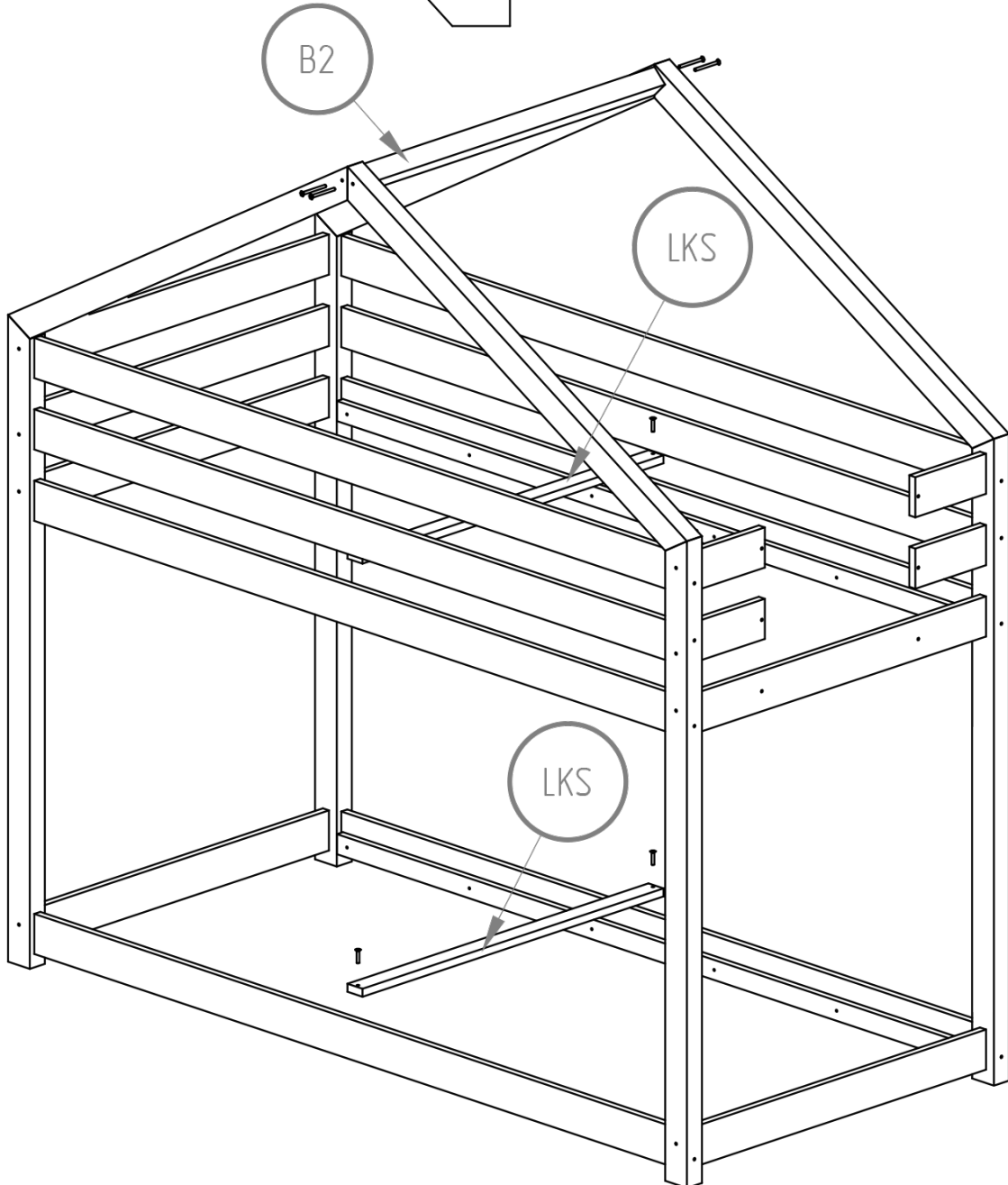
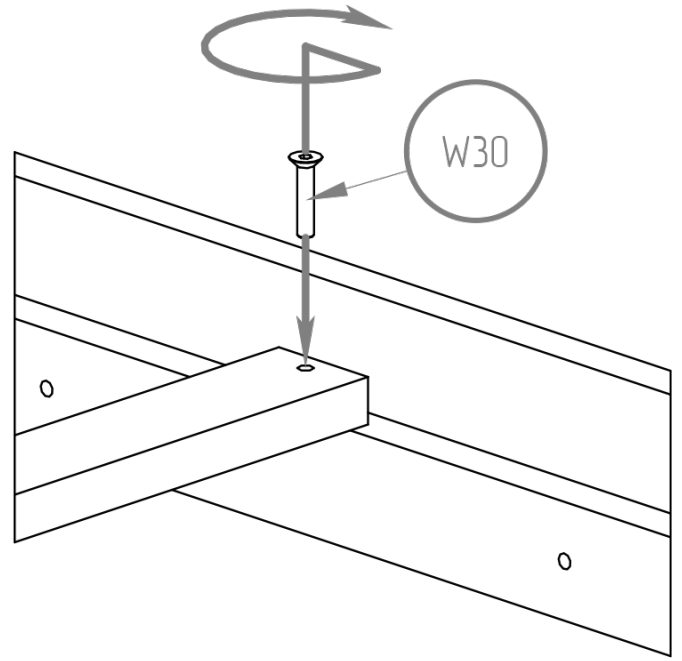
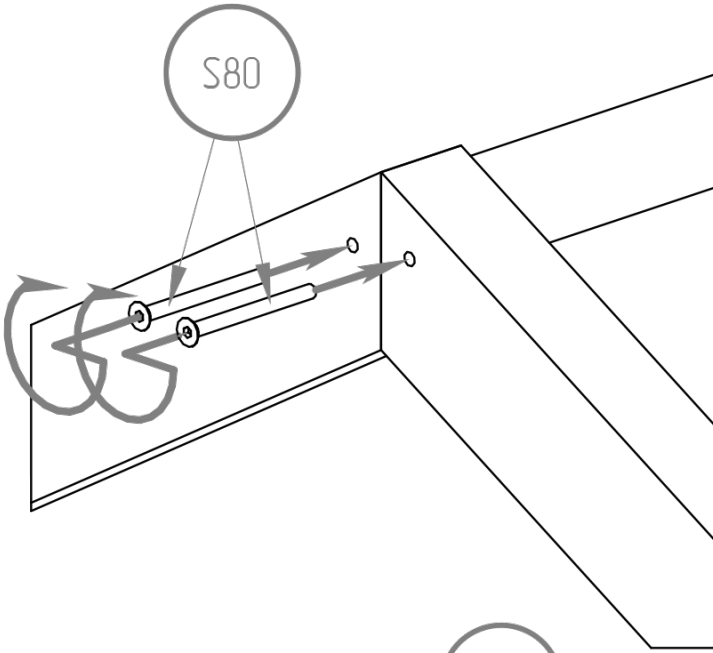
W30 - x24



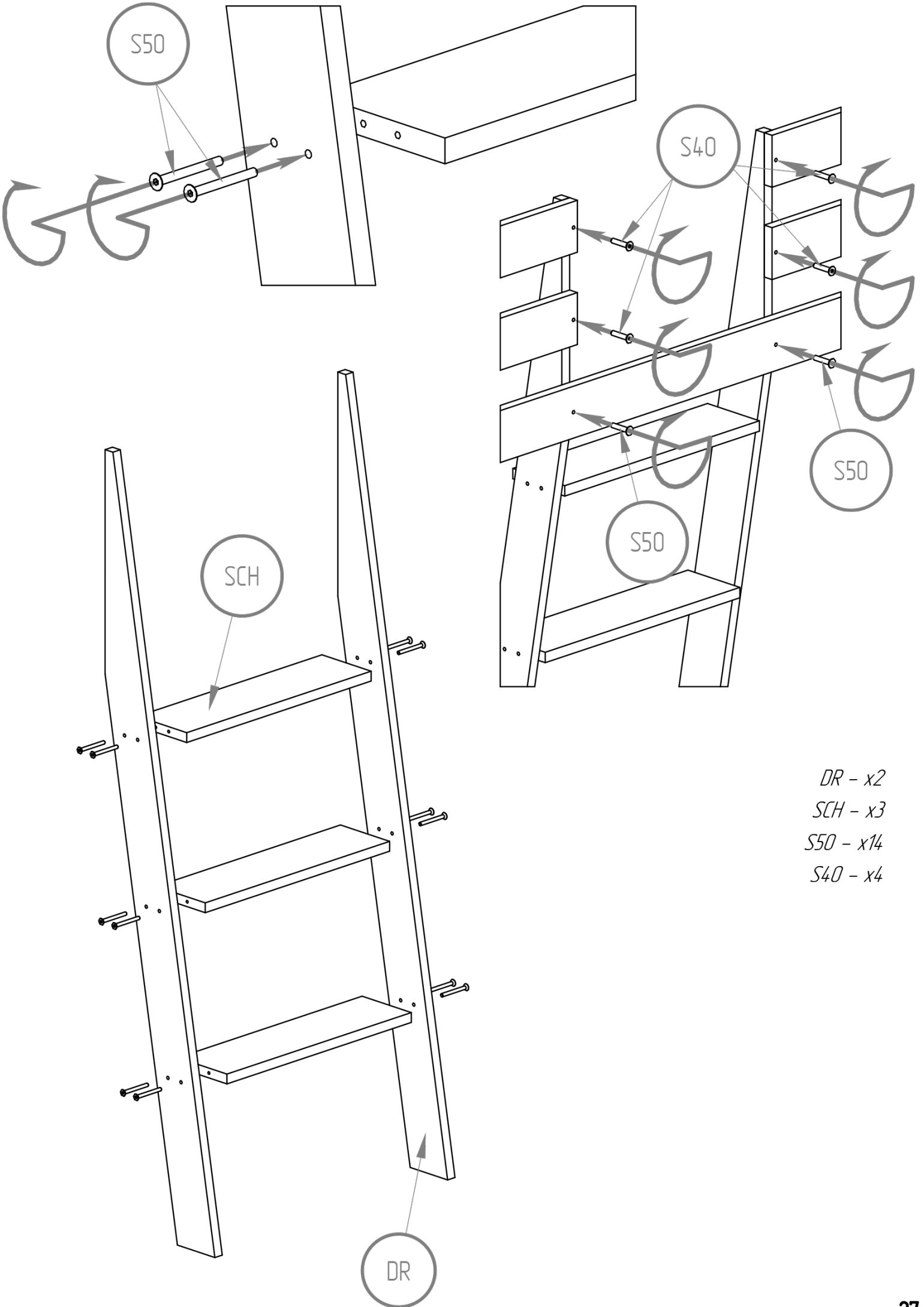
K10 - x12

SK - x4





- B2 - x1*
- LKS - x2*
- S80 - x4*
- W30 - x4*



S50

S40

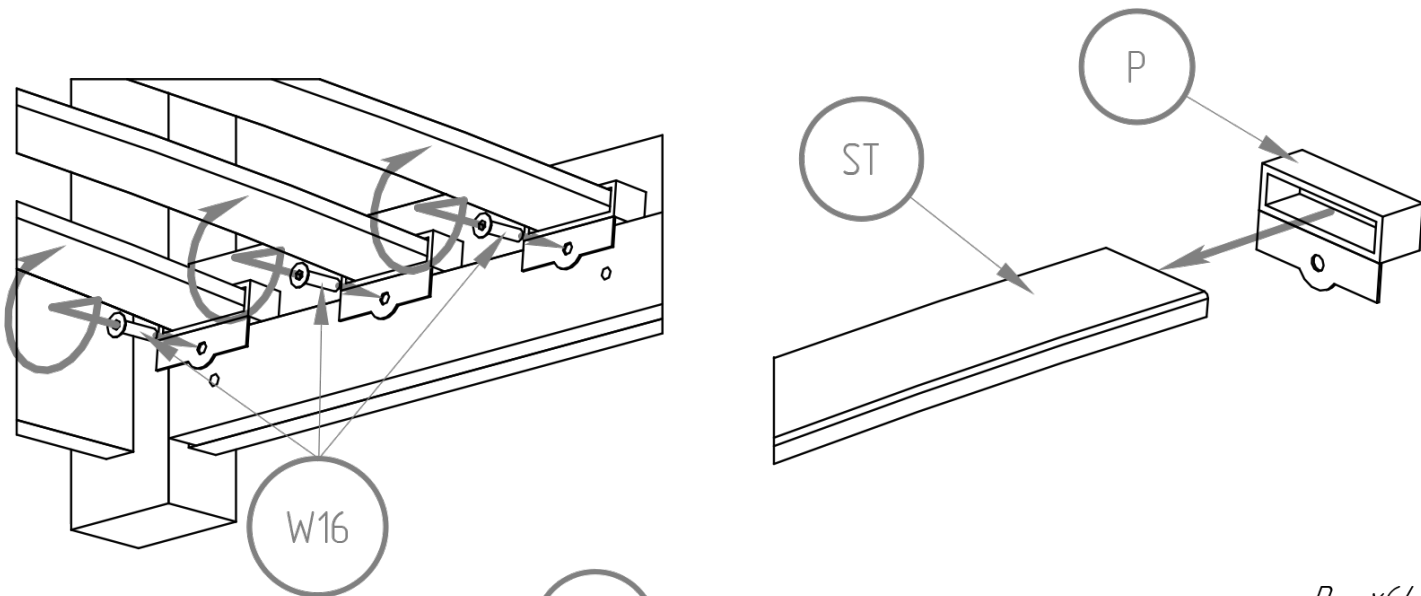
SCH

S50

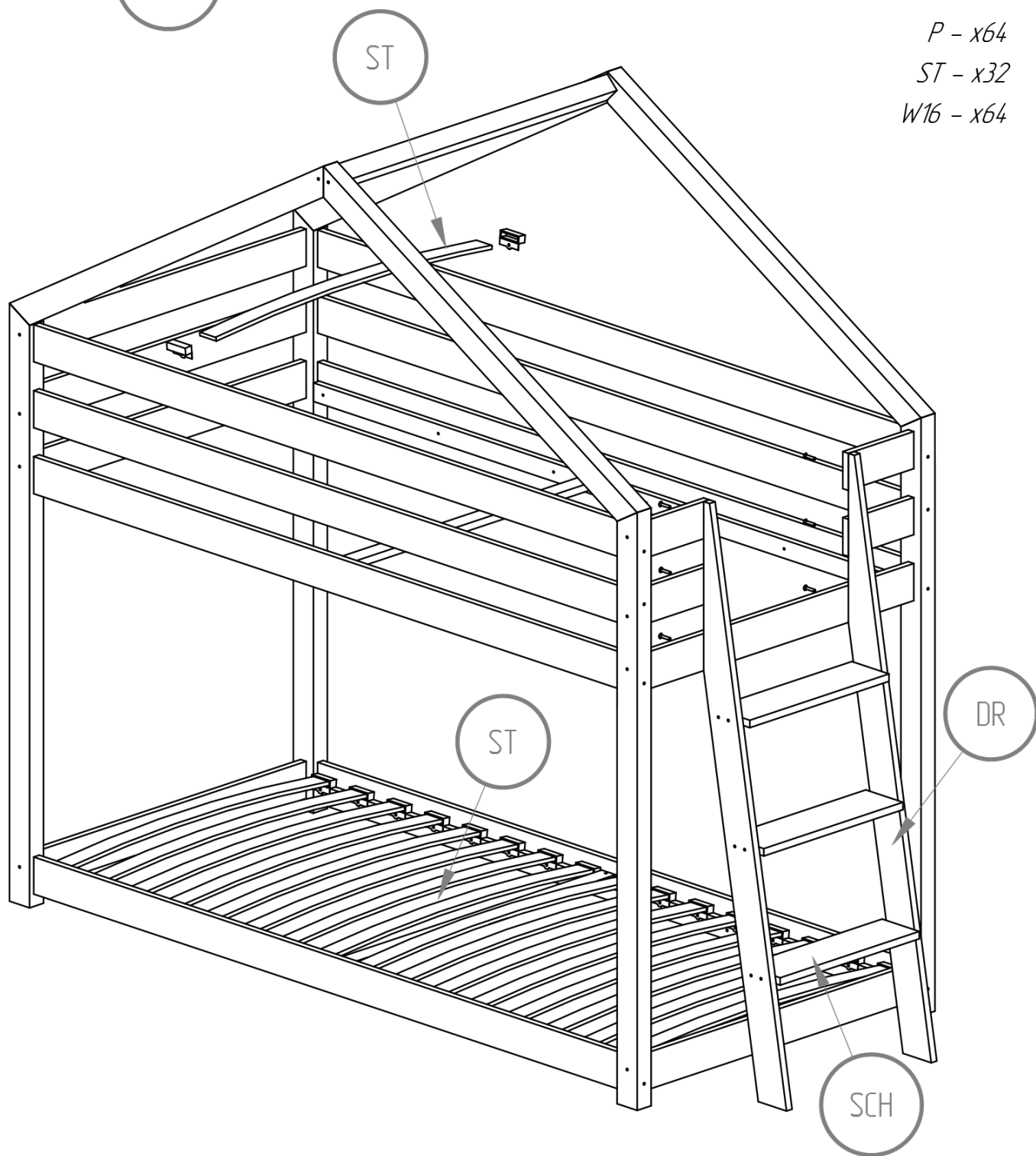
S50

DR

- DR - x2
- SCH - x3
- S50 - x14
- S40 - x4

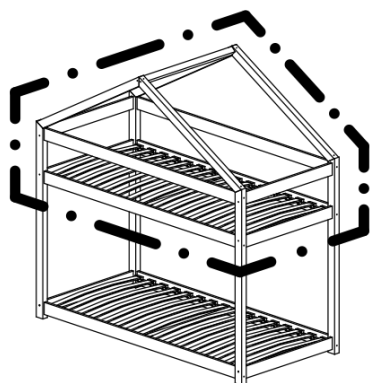


P - x64
ST - x32
W16 - x64

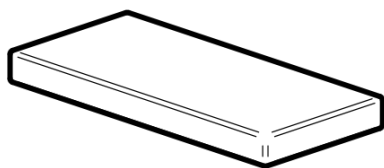




NIE SKAKAĆ



Górne łóżko dla dzieci powyżej 6 roku życia.



Wysokość materaca:

min. 8 cm

max. 12 cm



UWAGA !

ABY ZAPOBIEĆ POWAZNYM URAZOM I USZKODZENIOM CIAŁA NALEŻY:

- *Nigdy nie pozwalać dzieciom poniżej 6 roku życia przebywać na górnej pryczy.*
- *Używać tylko materacy o grubości 8-12 cm.*
- *Używać poręczy po obu stronach górnej pryczy.*
- *Nie skakać na lub pod łóżkiem (łózkach).*
- *Zakazywać przebywania więcej niż jednej osoby na górnym łóżku.*
- *Używać drabiny, aby wejść i wyjść z górnej pryczy.*
- *Nie wieszać się na elementach konstrukcyjnych.*

Części drewniane i plastikowe należy czyścić za pomocą suchej szmatki oraz zwykłych, łagodnych środków do pielęgnacji i czyszczenia surowego drewna.

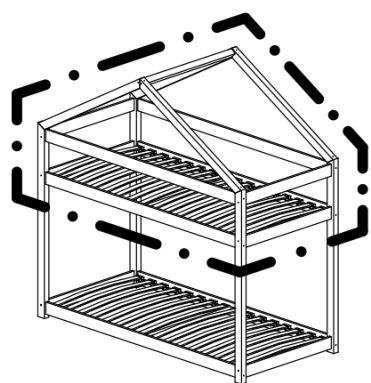
Zaprojektowano i wykonano zgodnie z normą:

PN-EN 747-1+A1:2015-08

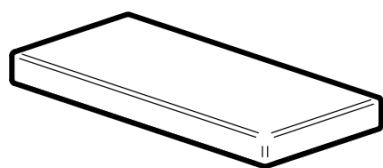
NIEBEZPIECZEŃSTWO ZAGROŻENIA – Nigdy nie podłączaj ani nie zawieszaj przedmiotów do jakiegokolwiek części łóżka piętrowego, do której nie są przeznaczone.

CERTYFIKAT – To łóżko piętrowe jest zgodne ze wszystkimi obowiązującymi standardami bezpieczeństwa produktów konsumpcyjnych.

Numer certyfikatu: OBAC / 0251 / CZ / 18



Upper bed for children 6+ years old



*Mattress height:
min. 8 cm
max. 12 cm*



WARNING !

TO HELP PREVENT SERIOUS OR FATAL INJURIES FROM ENTRAPMENT OF FALLS:

- Never allow a child under 6 years on upper bunk.*
- Use only mattress with thickness is 8-12 cm height.*
- Use guardrails on both sides of upper bunk.*
- Prohibit horseplay on or under bed(s).*
- Prohibit more than one person on upper bunk.*
- Use ladder for entering and leaving upper bunk.*
- Do not hang on construction components.*

Wooden and plastic parts should be cleaned with a dry cloth and ordinary, mild care and cleaning of raw wood.

*Designed and made according to the standard:
PN-EN 747-1+A1:2015-08*

STRANGULATION HAZARD – Never attach or hang items to any part of the bunk bed that are not designed for use with the bed.

CERTIFIED – This bunk bed conforms to all applicable consumer product safety standards.

Number of certificate: OBAC/0251/CZ/18