

# TP

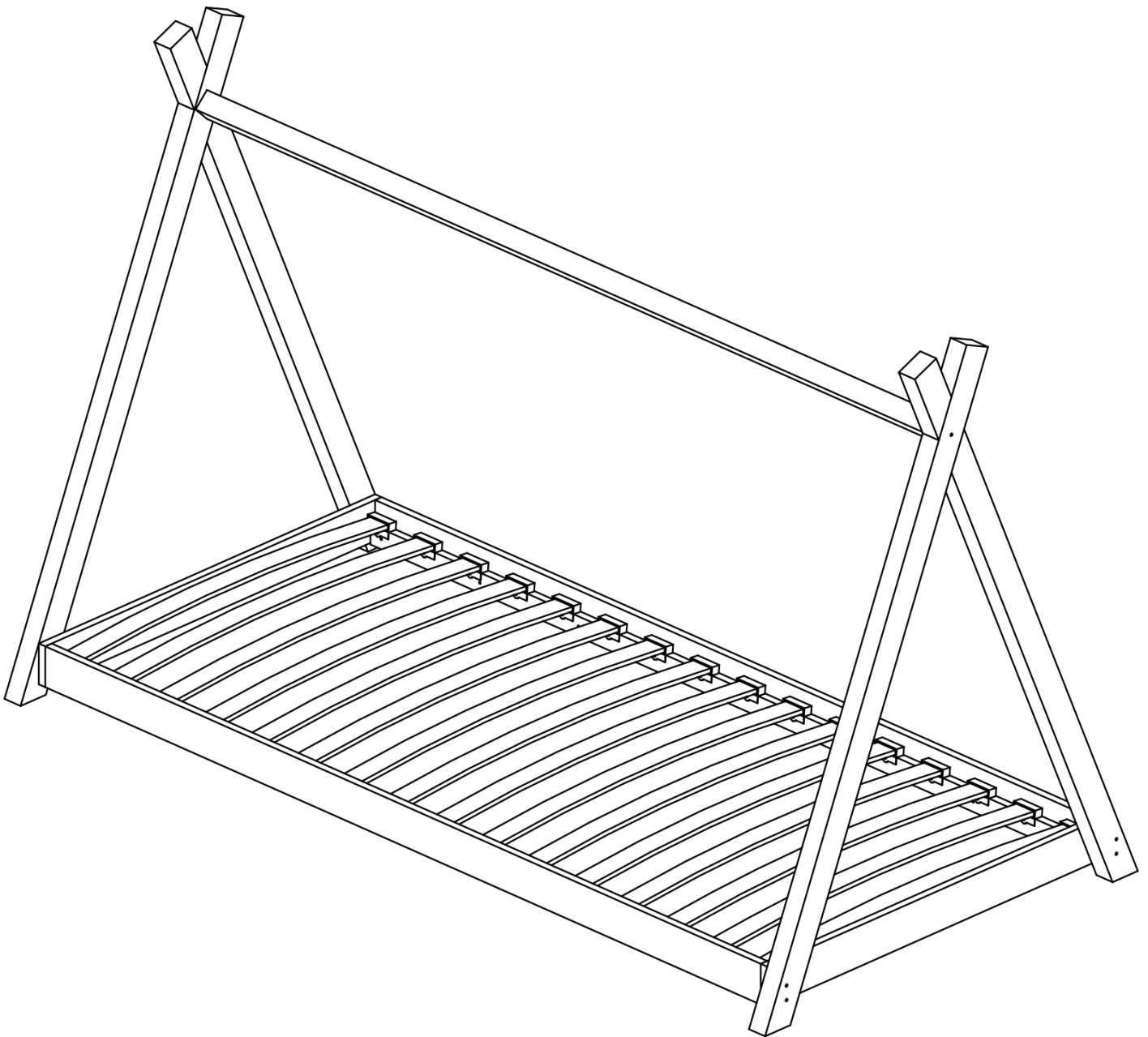
*60x120 70x140 70x160*

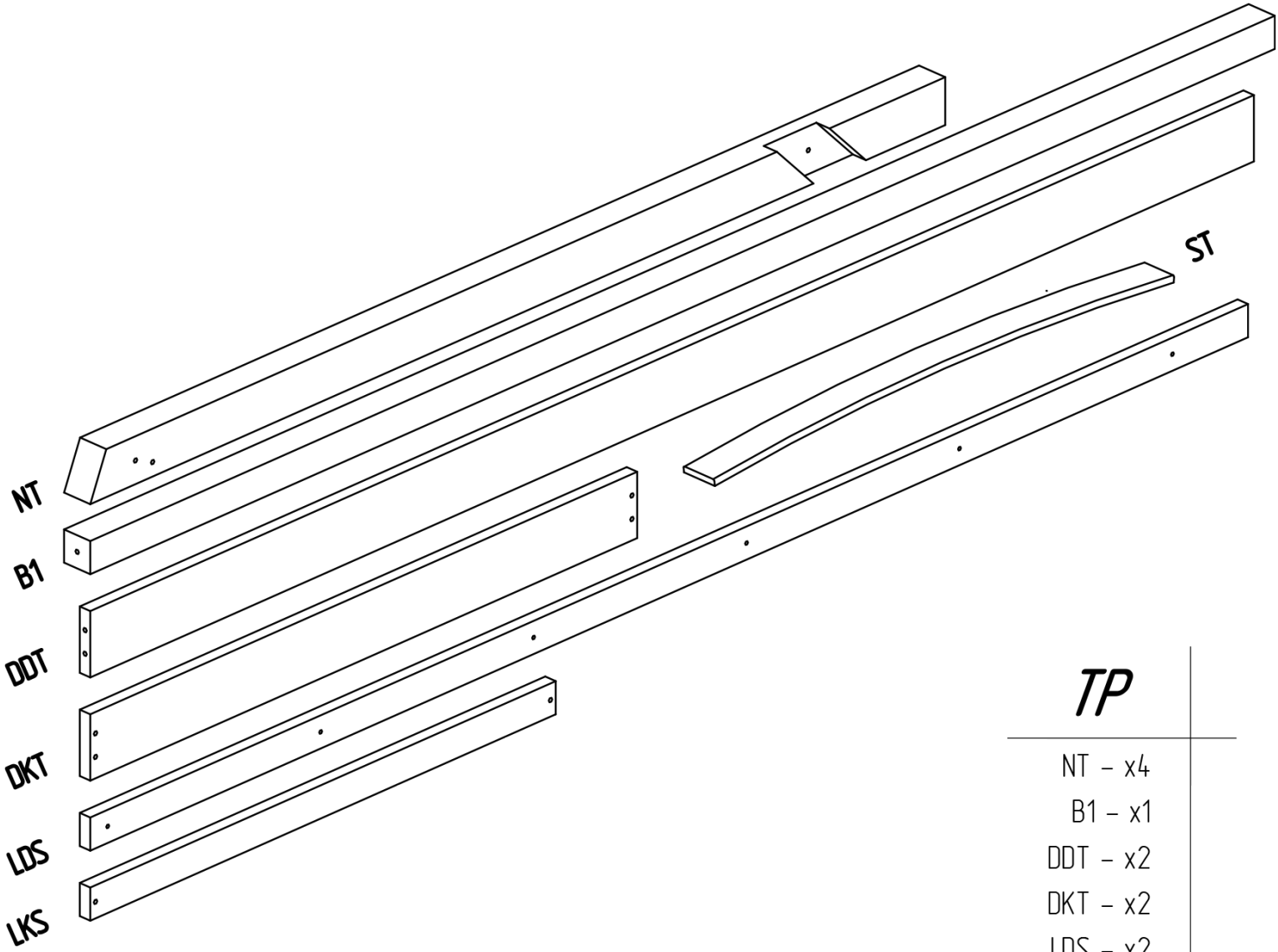
*80x140 80x160 80x180*

*80x190 80x200*

*90x140 90x160 90x180*

*90x190 90x200*





*TP*

NT - x4

B1 - x1

DDT - x2

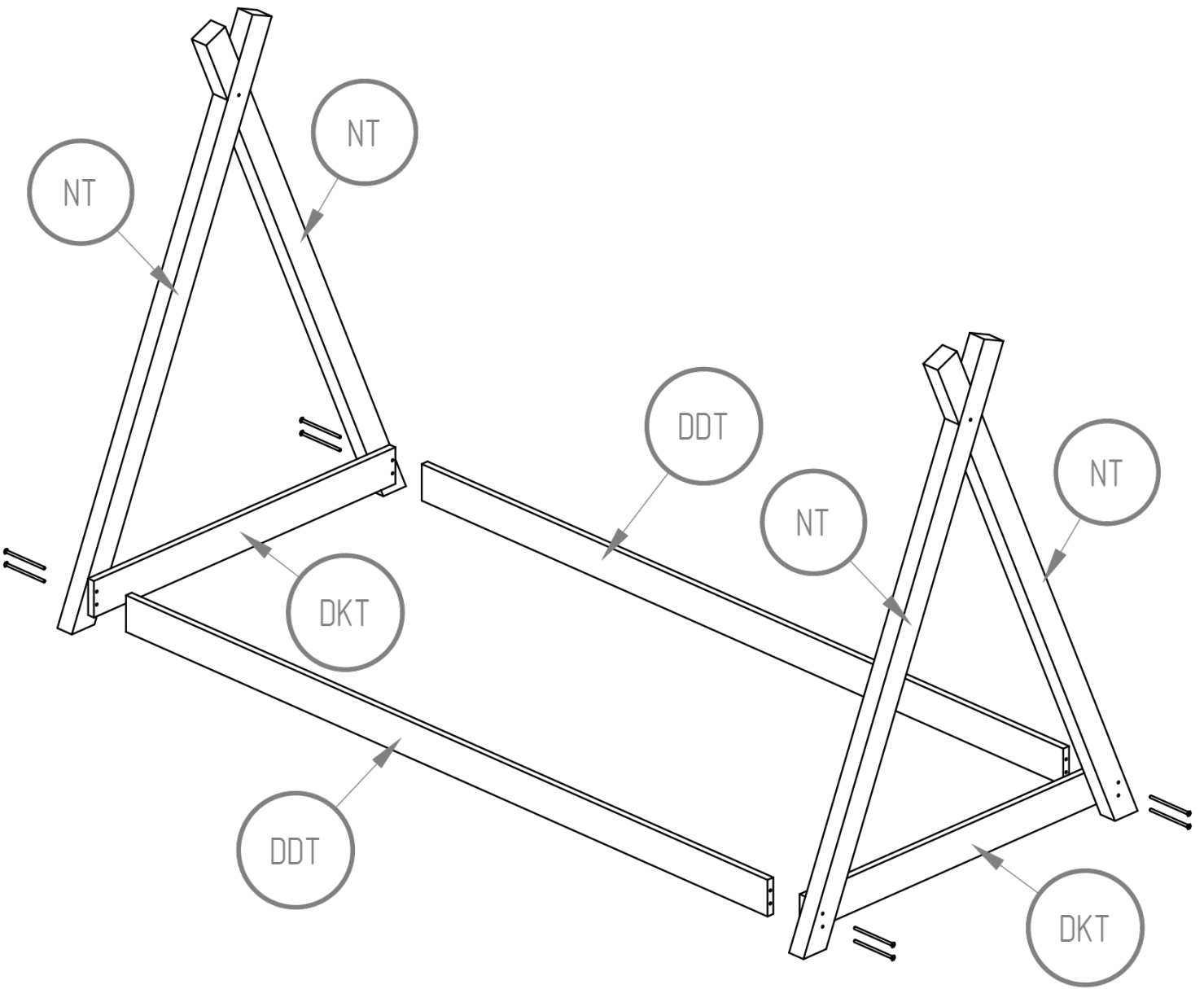
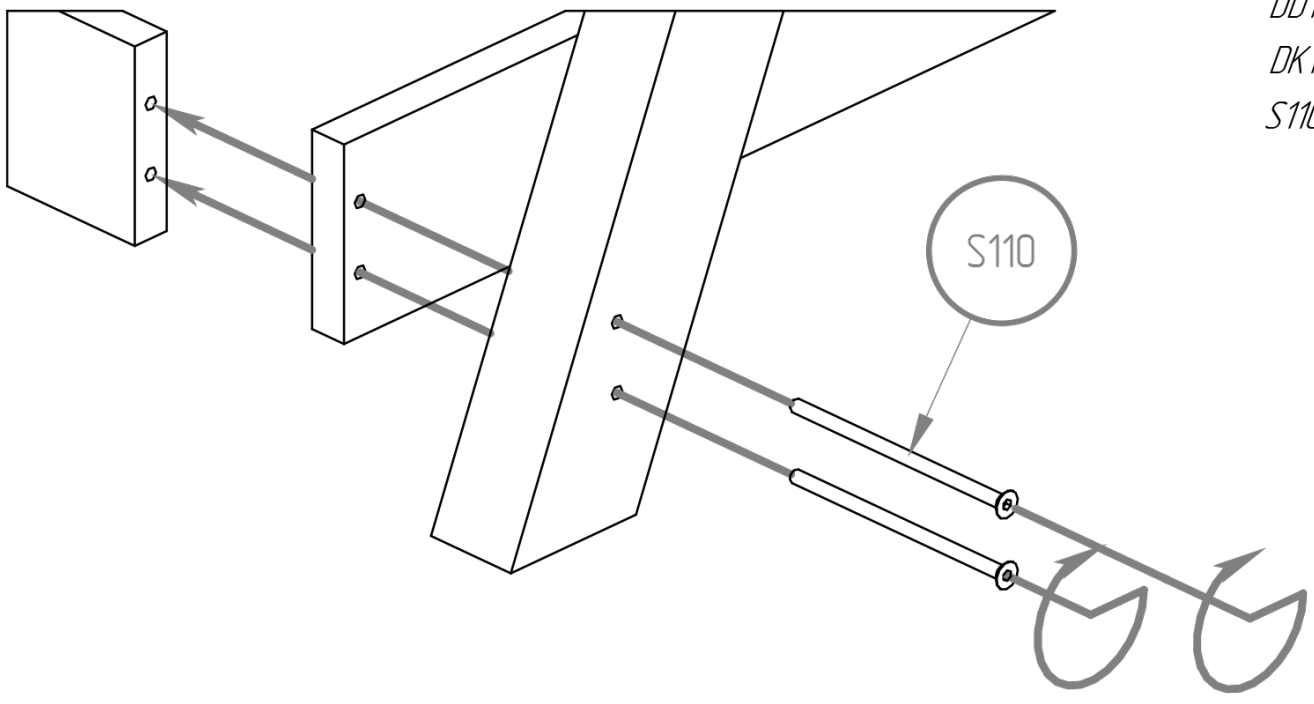
DKT - x2

LDS - x2

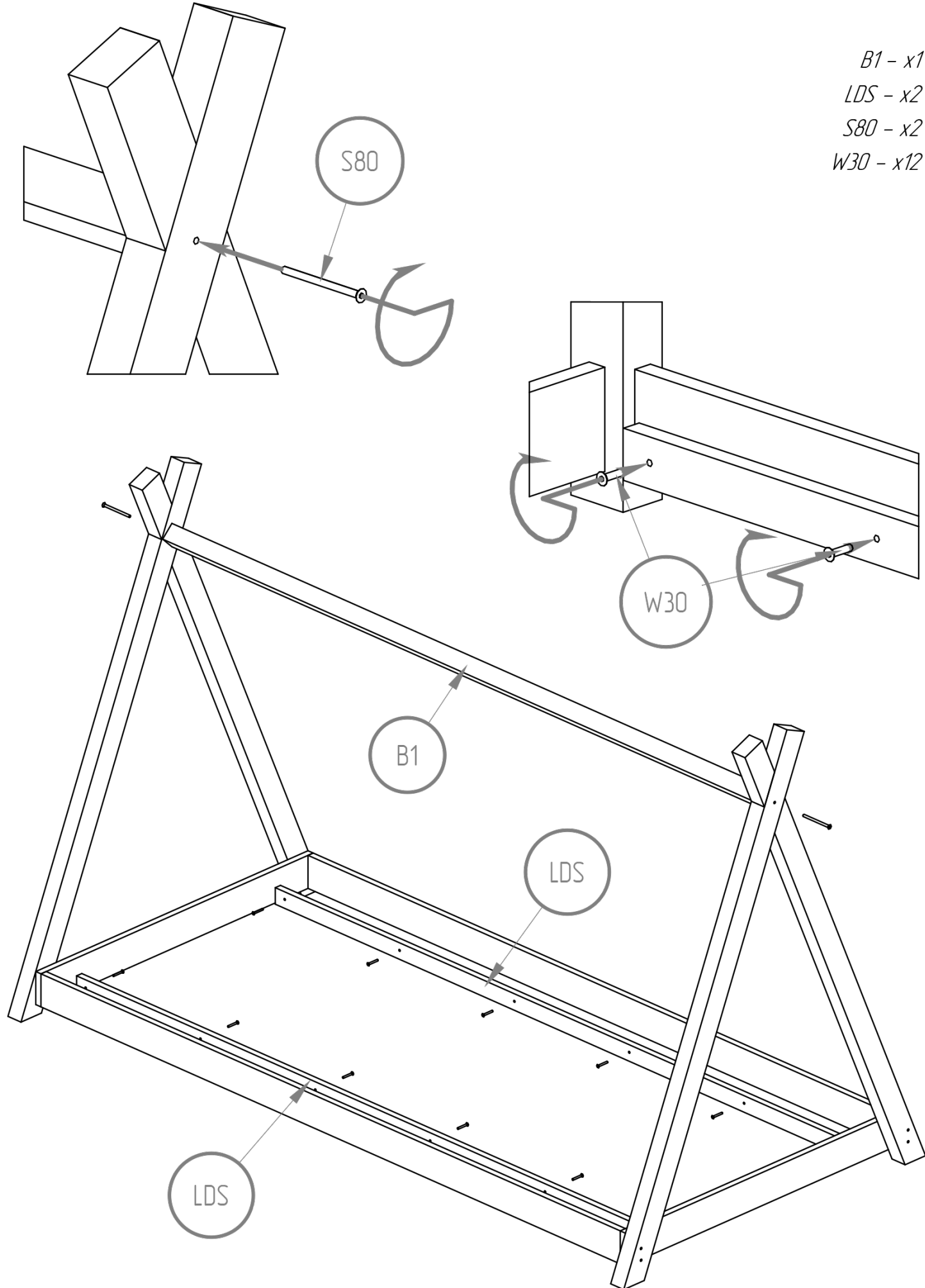
LKS - x1

ST - x16

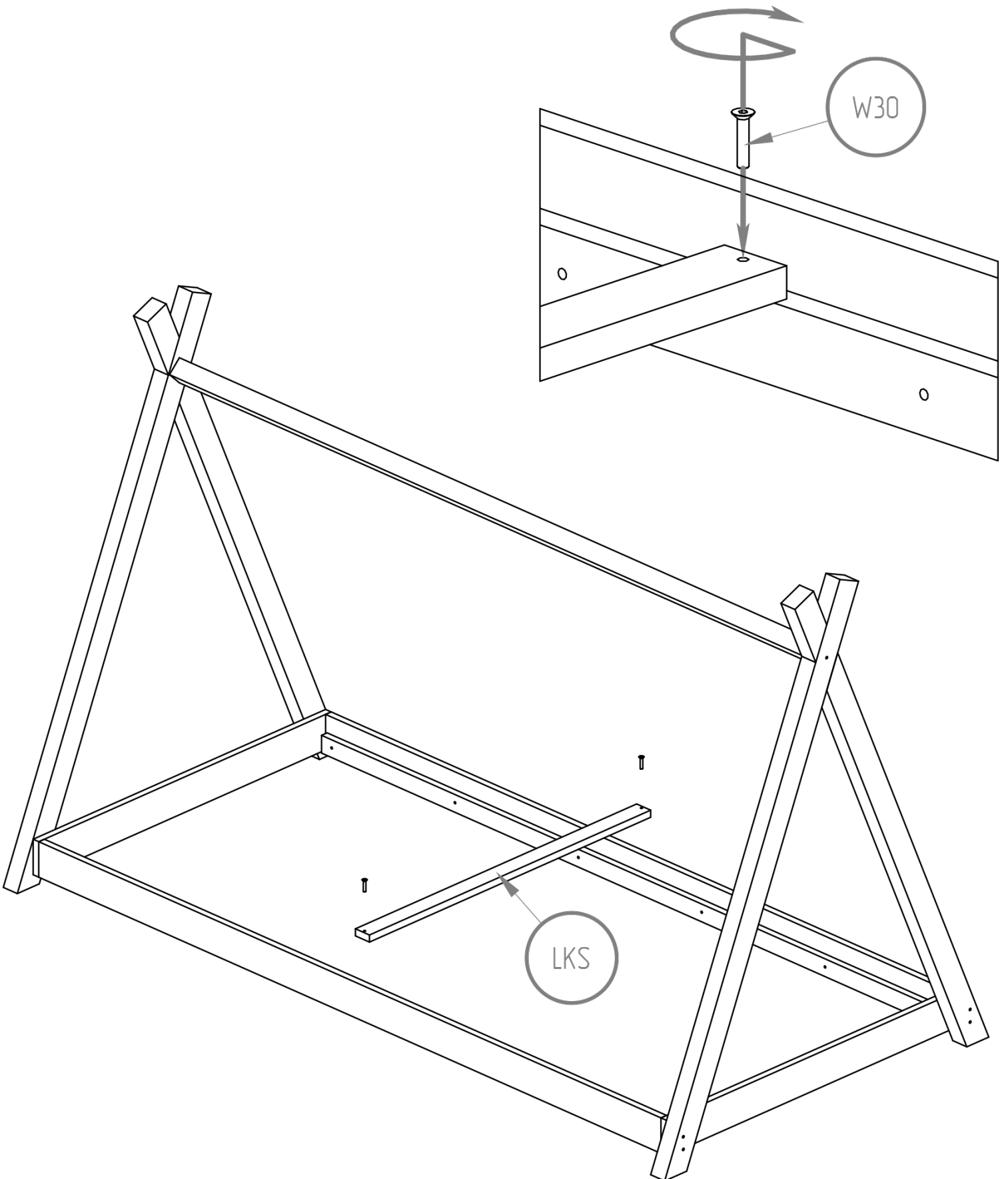
NT - x4  
DDT - x2  
DKT - x2  
S110 - x8

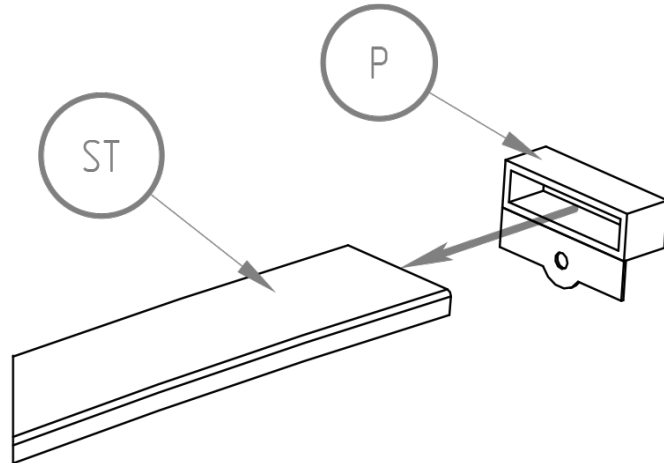
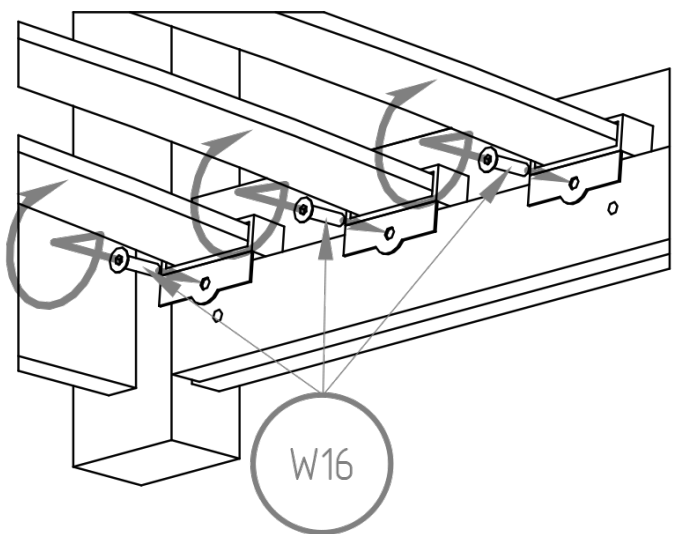


B1 - x1  
LDS - x2  
S80 - x2  
W30 - x12

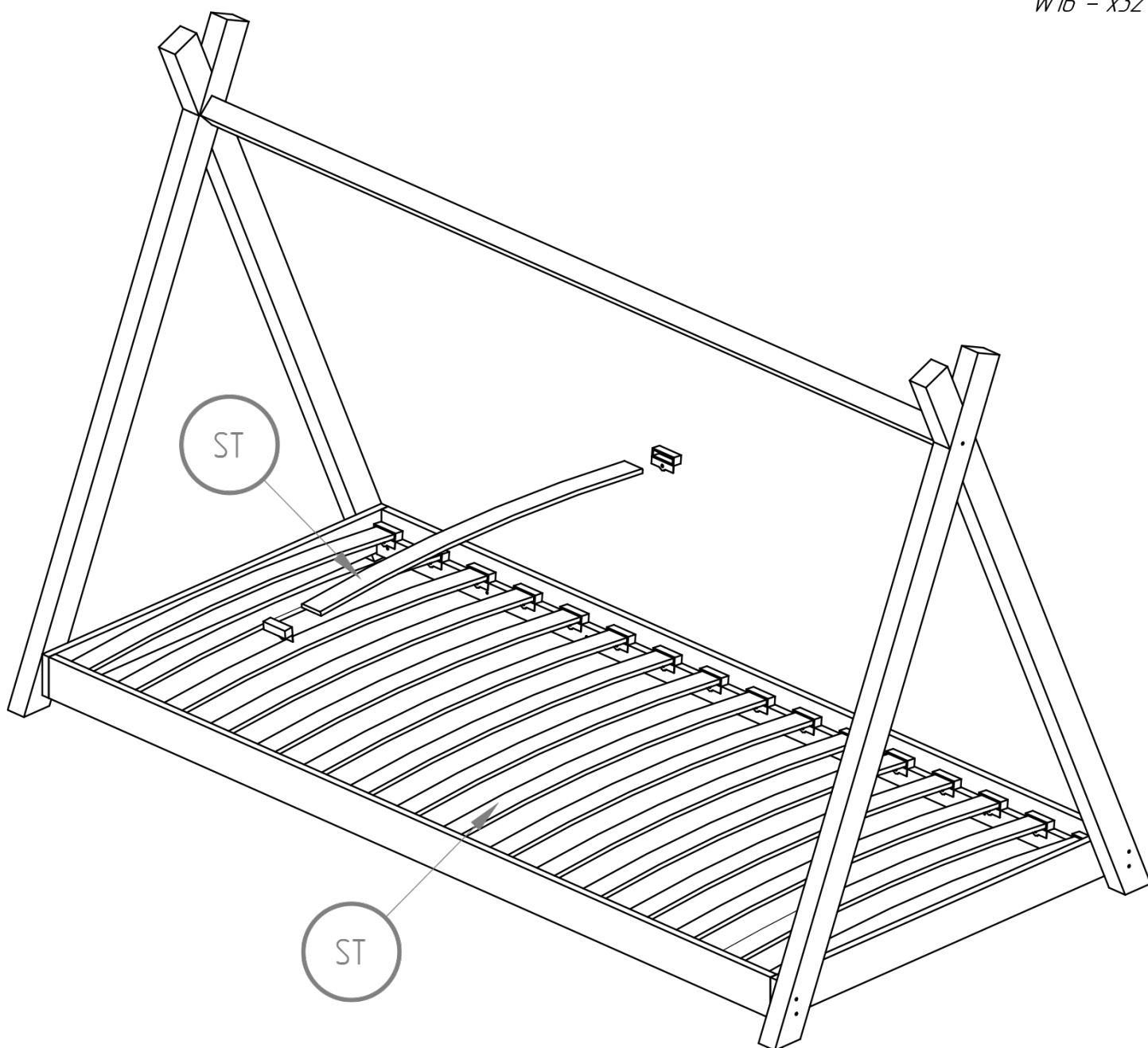


LKS - x1  
W30 - x2



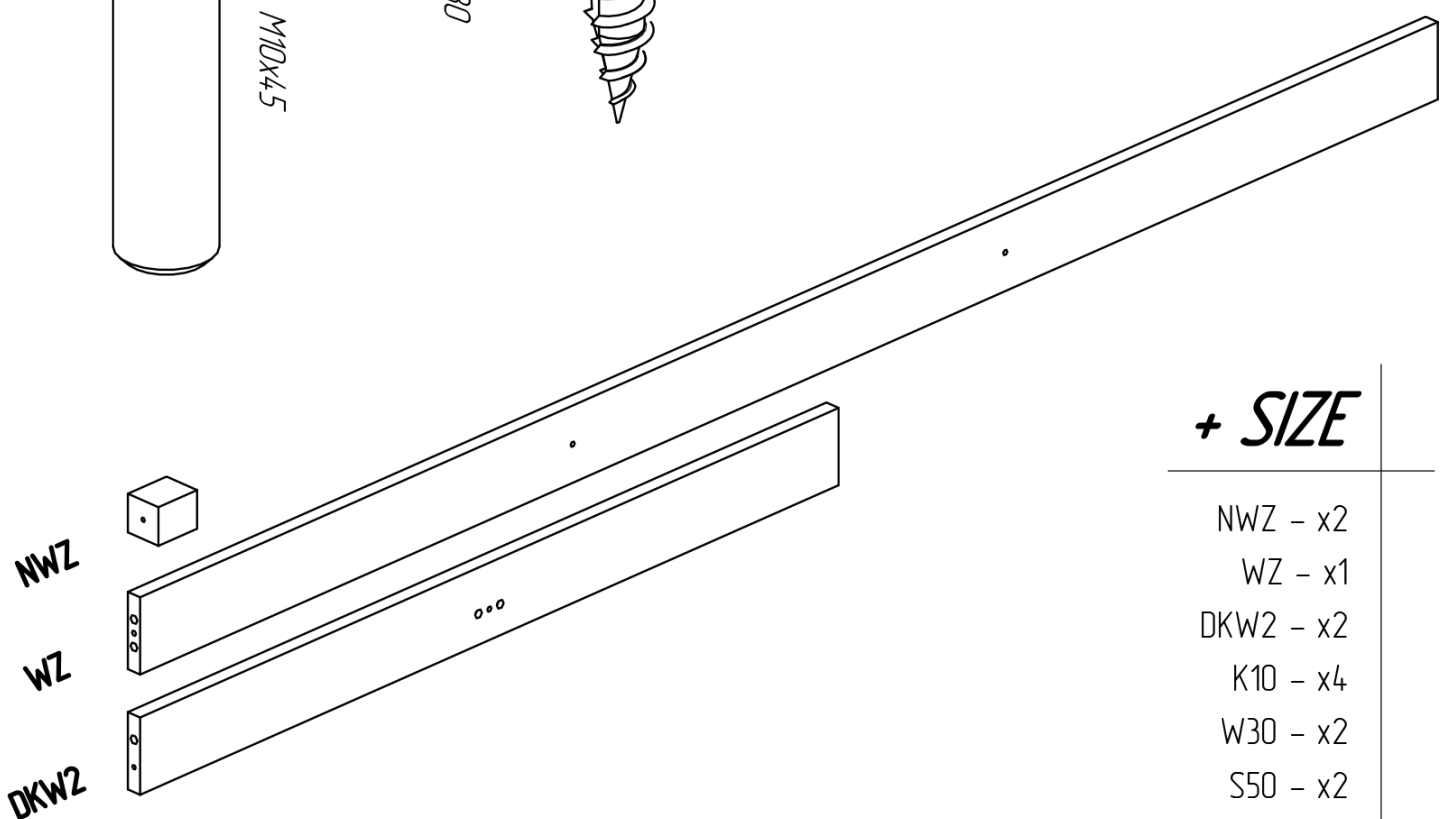
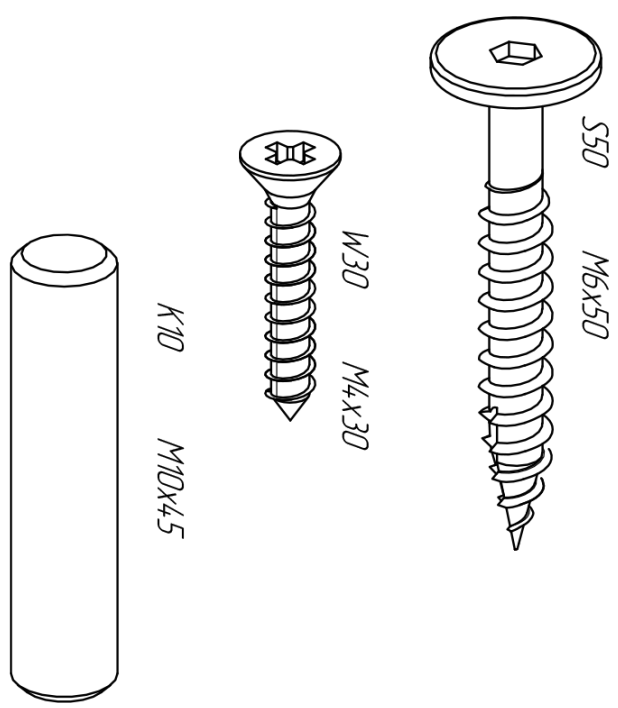
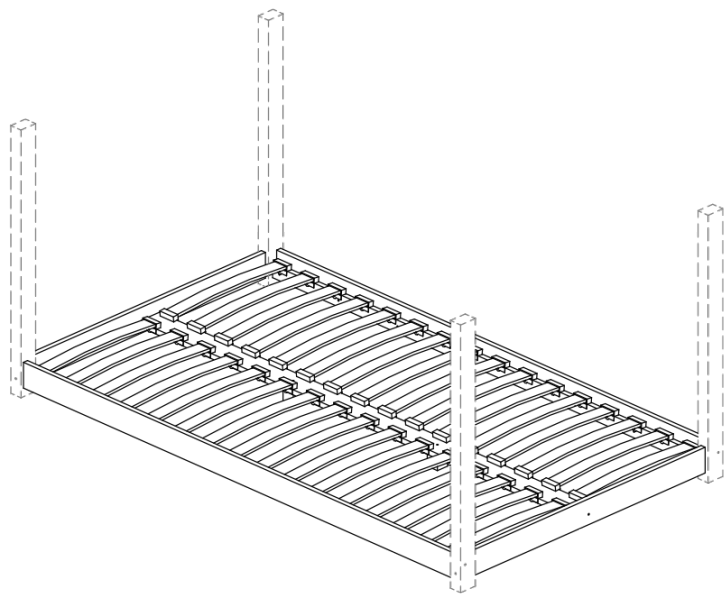


*P - x32*  
*ST - x16*  
*W16 - x32*



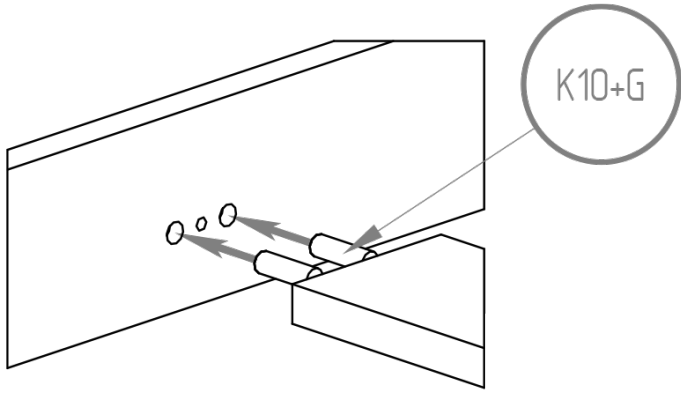
*Montaż łózek o szerokości powyżej 100 cm,  
uzupełniamy niniejszą instrukcją.*

*Installation of beds over 100 cm wide,  
we complement this instruction.*

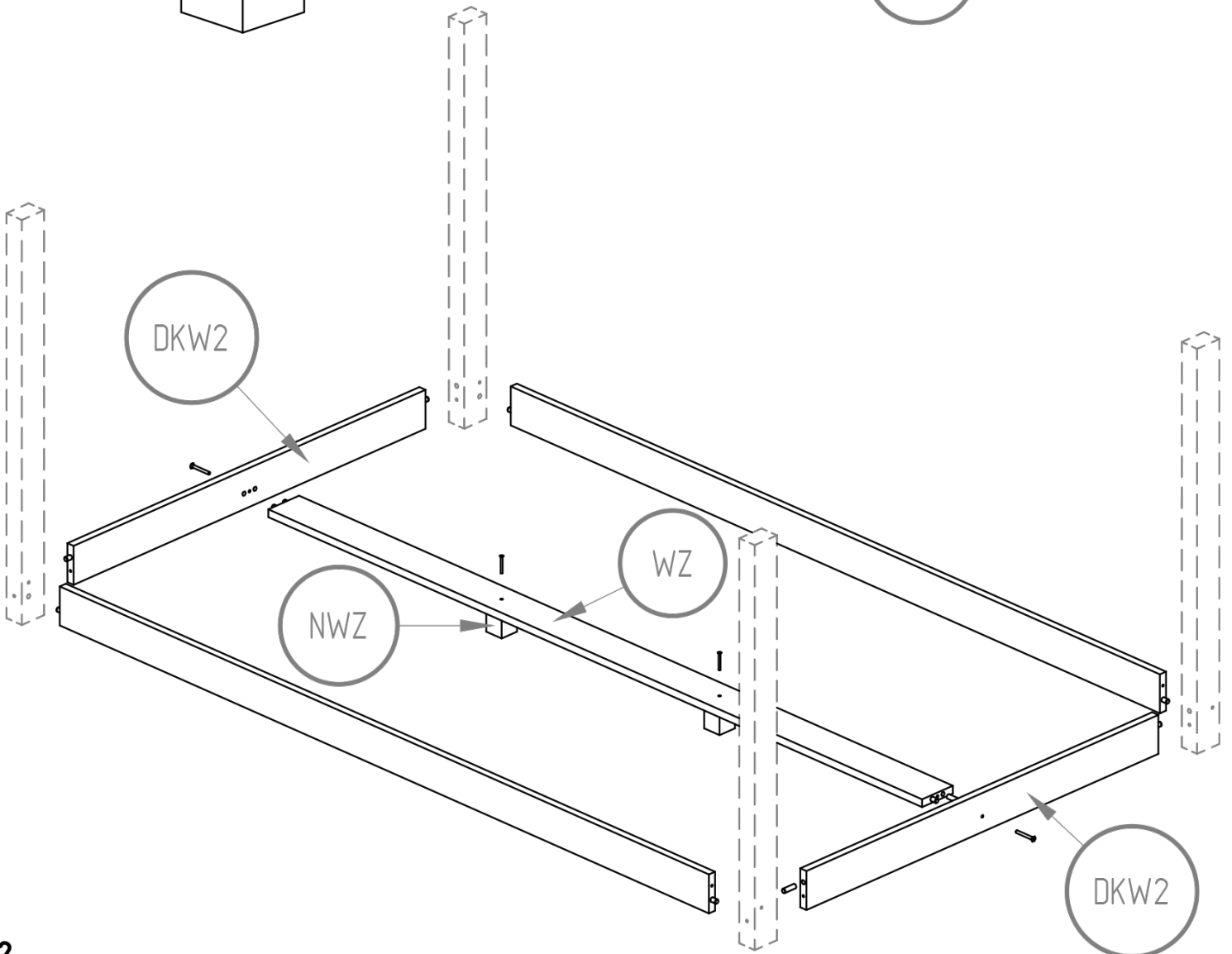
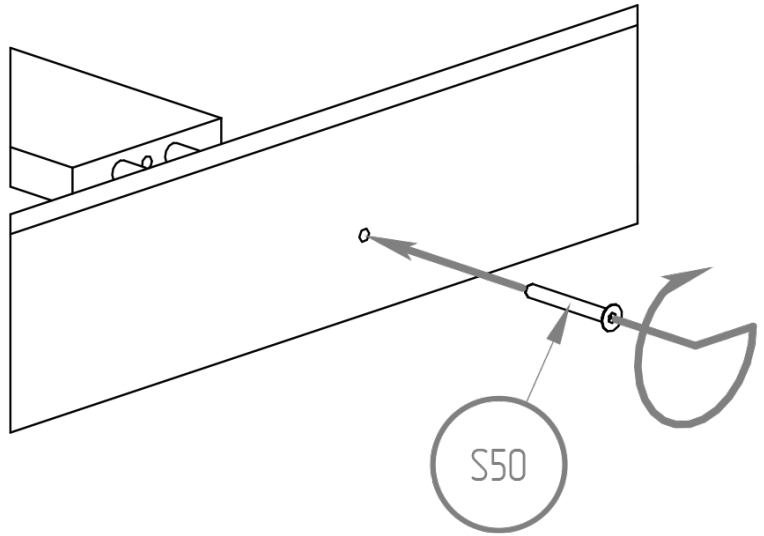
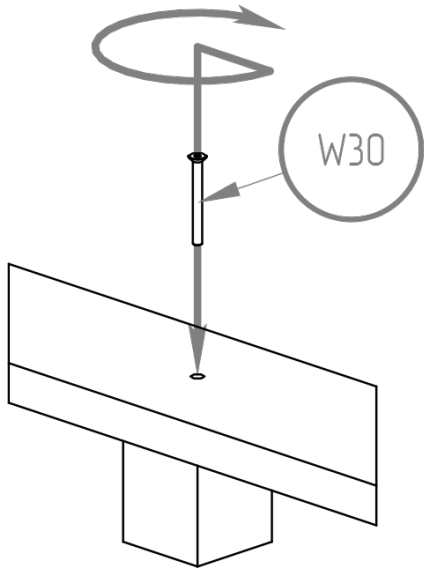


**+ SIZE**

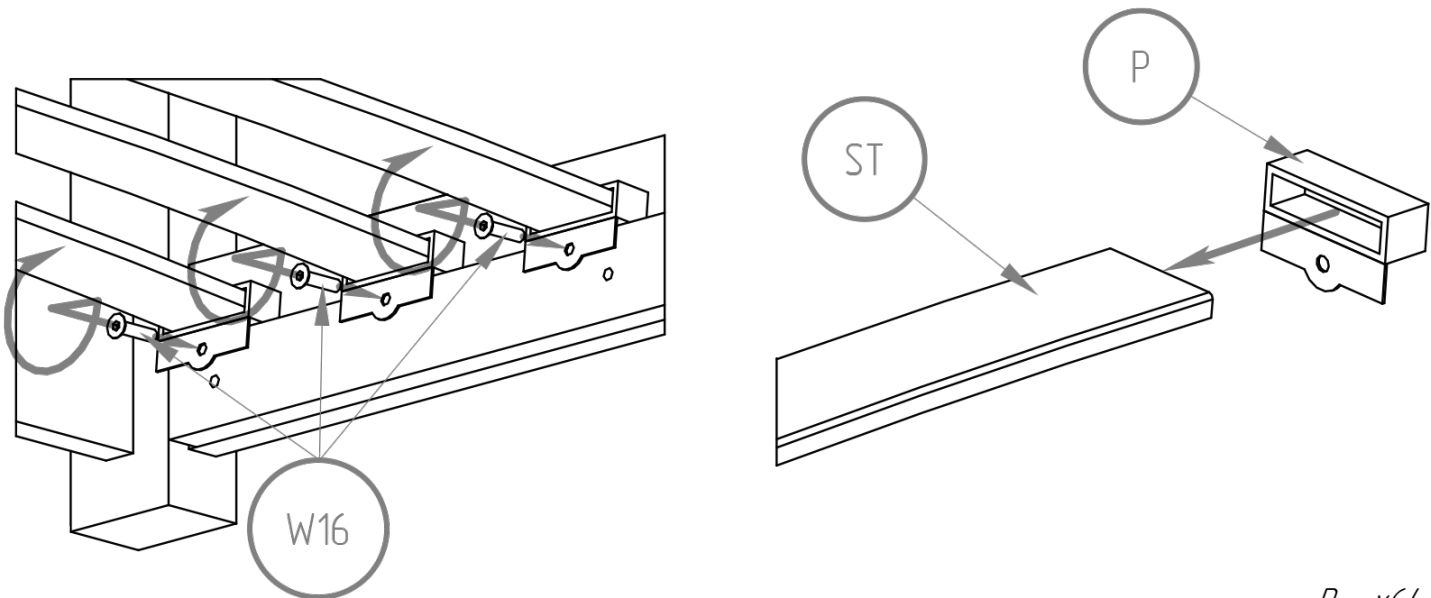
- NWZ - x2
- WZ - x1
- DKW2 - x2
- K10 - x4
- W30 - x2
- S50 - x2



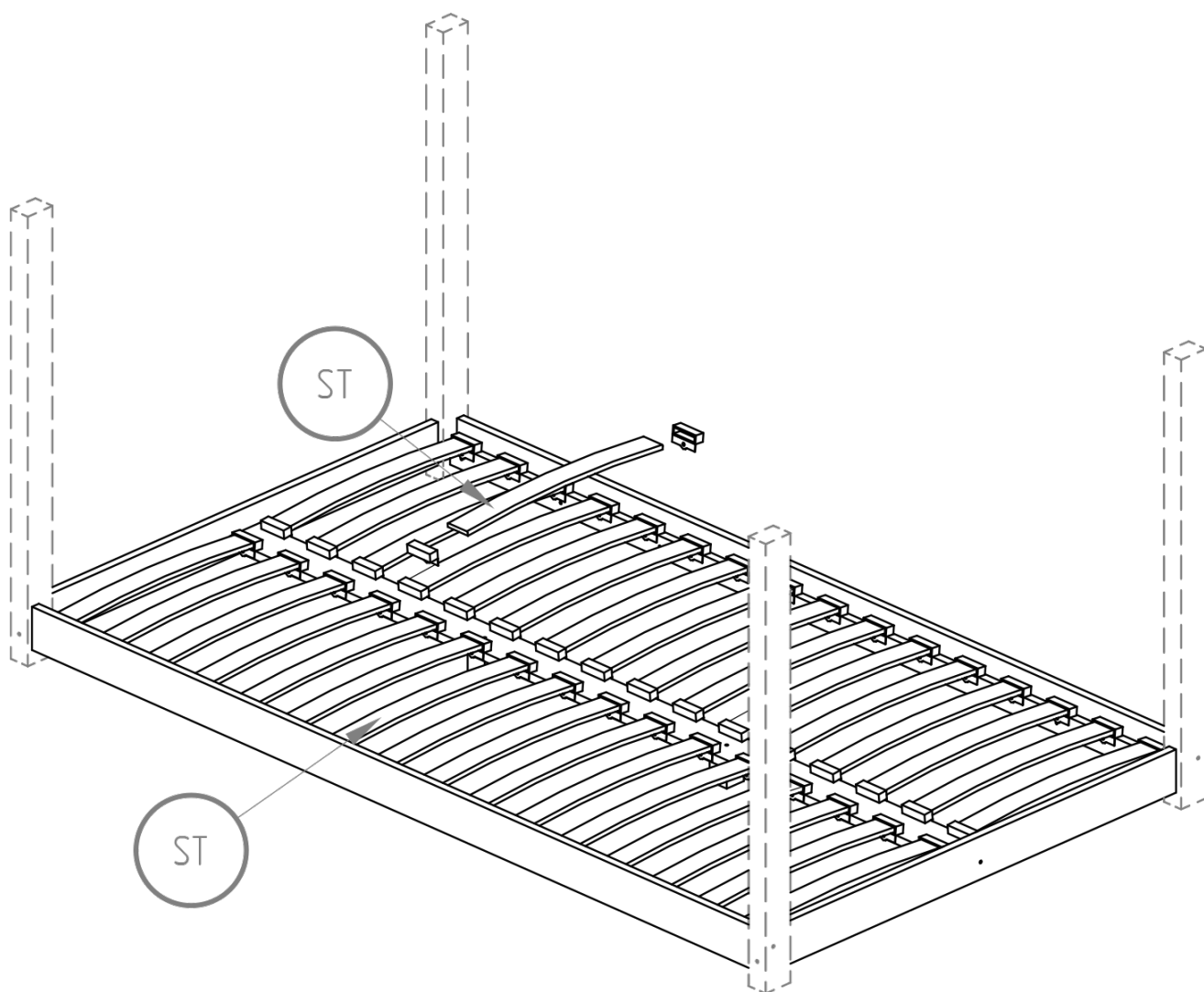
- K10* - x4
- NWZ* - x2
- WZ* - x1
- DKW2* - x2
- S50* - x2
- W30* - x2







*P - x64*  
*ST - x32*  
*W16 - x64*



---

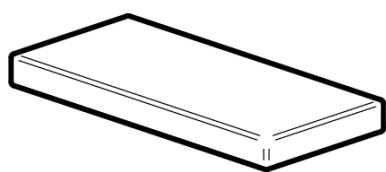
## UWAGA / WARNING

---



- Używać tylko materacy o grubości 8-12 cm.
- Nie skakać na łóżku.
- Zakaz przebywania więcej niż jednej osoby na łóżku.
- Nie wieszać się na elementach konstrukcyjnych.

Części drewniane i plastikowe należy czyścić za pomocą suchej szmatki oraz zwykłych, łagodnych środków do pielęgnacji i czyszczenia surowego drewna.



- Use only mattress with thickness is 8-12 cm height.
- Prohibit horseplay on or under bed(s).
- Prohibit more than one person on bunk.
- Do not hang on construction components..

Wooden and plastic parts should be cleaned with a dry cloth and ordinary, mild care and cleaning of raw wood.

